

НАУЧНО-ТЕХНИЧЕСКИЙ ЦЕНТР
“Электронная аппаратура”

**ИЗВЕЩАТЕЛИ ОХРАННЫЕ ЛИНЕЙНЫЕ
ДЛЯ ПЕРИМЕТРОВ**

"Импульс-20/350ТПМ"

ОМЛД. 14.002-02

ТУ 4372-002-24009810-14

Изготовитель: НТЦ "Электронная аппаратура"

ДЕКЛАРАЦИЯ О СООТВЕТСТВИИ
№ ЕАЭС N RU Д-RU.HB26.B.02453/20

РУКОВОДСТВО ПО МОНТАЖУ
И ЭКСПЛУАТАЦИИ
ОМЛД. 14. 002 РЭ

Россия



Более подробную информацию можно получить на сайте www.TSO-perimetr.ru в разделах КАТАЛОГ и ПРАКТИКУМ

СОДЕРЖАНИЕ

1. ВВЕДЕНИЕ	4
2. НАЗНАЧЕНИЕ	5
3. ТЕХНИЧЕСКИЕ ДАННЫЕ	6
4. УКАЗАНИЯ ПО МОНТАЖУ И ЭКСПЛУАТАЦИИ	9
5. КОМПЛЕКТ ПОСТАВКИ	11
6. УСТРОЙСТВО И РАБОТА ИЗВЕЩАТЕЛЯ	12
6.1 Принцип работы	12
6.2 Зона обнаружения	12
6.3 Чувствительный элемент	14
6.4 ОПИСАНИЕ КОНСТРУКЦИИ БЛОКОВ	15
6.4.1 Конструкция БПРД.....	15
6.4.2 Конструкция БПРМ.....	16
6.4.3 Органы регулировки и индикации	17
7. МАРКИРОВАНИЕ И ПЛОМБИРОВАНИЕ	20
8. ТАРА И УПАКОВКА	20
9. МЕРЫ БЕЗОПАСНОСТИ	20
10. ПОРЯДОК УСТАНОВКИ	20
10.1 УСТАНОВКА ОДНОРУБЕЖНОГО ВАРИАНТА	20
10.2 УСТАНОВКА ДВУХРУБЕЖНОГО ВАРИАНТА.....	28
10.3 Ввод проводов и кабелей.....	31
10.4 Подключение кабельных линий.....	31
11. ПОДГОТОВКА ИЗВЕЩАТЕЛЯ К РАБОТЕ	33
11.1 Проверка наличия питания извещателя.....	33
11.2 Проверка работоспособности извещателя	33
11.3 Настройка извещателя	34
11.4 Проверка извещателя	38
11.5 Выключение индикации	38
12. РЕГЛАМЕНТ ТЕХНИЧЕСКОГО ОБСЛУЖИВАНИЯ	39
13. ПРАВИЛА ХРАНЕНИЯ И ТРАНСПОРТИРОВАНИЯ	40
14. СВЕДЕНИЯ ОБ УТИЛИЗАЦИИ	40
15. ХАРАКТЕРНЫЕ НЕИСПРАВНОСТИ И МЕТОДЫ ИХ УСТРАНЕНИЯ	42

1. ВВЕДЕНИЕ

1.1 Настоящее руководство предназначено для изучения правил монтажа и эксплуатации извещателей охранных линейных для периметров «Импульс-20/350ТПМ», ТУ 4372-002-24009810-14.

1.2 В руководстве приняты следующие обозначения: **извещатель** – извещатель «Импульс-20/350 ТПМ»; **БПРД** – блок передающий; **БПРМ** – блок приемный; **УКБ** – узел крепления блока; **ЧЭ** – проводной чувствительный элемент; **ВП** – верхний провод чувствительного элемента; **НП** – нижний провод чувствительного элемента; **ЗО** – зона обнаружения; **КМЧ** – комплект монтажных частей; **1Р** – первый рубеж; **2Р** – второй рубеж; **БП** – блок питания; **ППК** – прибор приемно-контрольный; **ДК** – дистанционный контроль.

1.3 Извещатель может использоваться как в однорубежном, так и в двухрубежном вариантах.

1.3.1 В однорубежном варианте два ЧЭ устанавливаются последовательно, извещатель работает идентично двухфланговому извещателю «Импульс-14ТПМ», когда оба фланга практически независимы.

Объемная ЗО (сечение А, рис. 1.1, рис.1.2) образуется вокруг двухпроводного ЧЭ, который повторяет все повороты и перепады по высоте рубежа охраны.

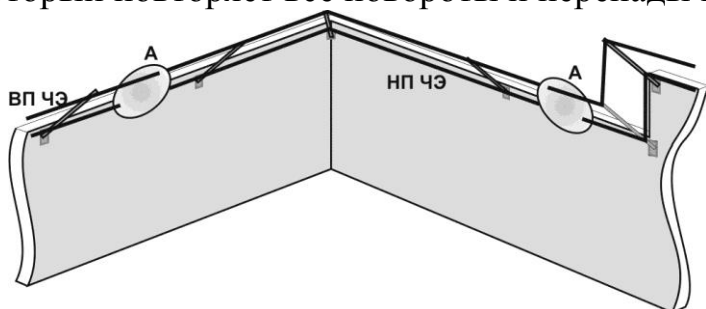


Рис. 1.1

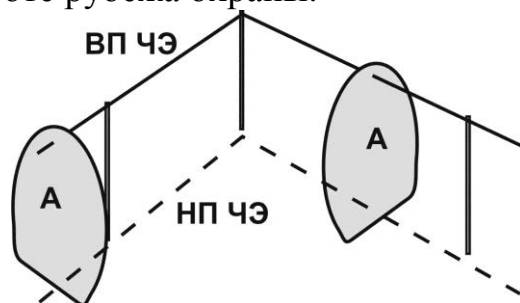


Рис. 1.2

1.3.2 В двухрубежном варианте извещатель может функционировать одним из способов:

а) с определением направления движения нарушителя, когда оба ЧЭ устанавливаются параллельно, сигналы с обоих рубежей охраны обрабатываются единым алгоритмом;

б) без определения направления движения нарушителя, оба ЧЭ устанавливаются параллельно, два рубежа (фланга) охраны извещателя функционируют независимо друг от друга.

1.3.3 Извещатель может монтироваться:

– на открытой пересеченной или ровной местности, ЗО высотой до 2 м (Рис. 1.3);

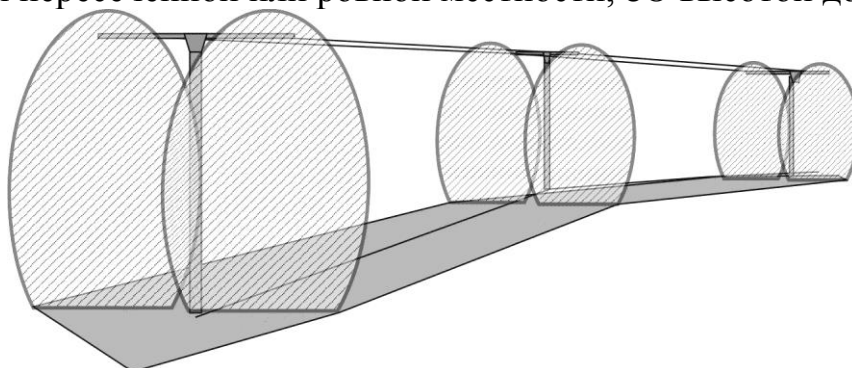


Рис. 1.3

– комбинацией рубежей, один - у полотна, а второй - в верхней части заграждения (Рис. 1.4);

– в верхней части заграждения (Рис. 1.5).

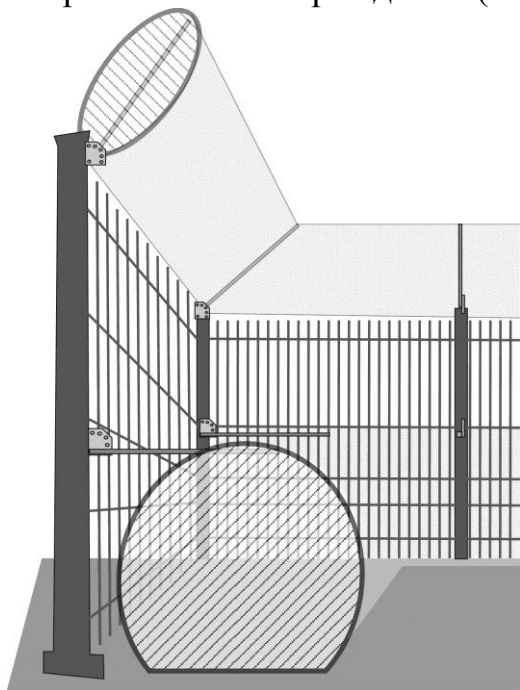


Рис. 1.4

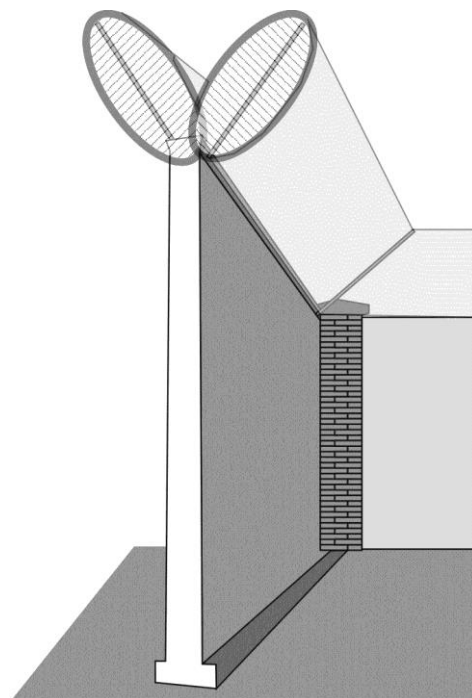


Рис. 1.5

1.4 Извещатель состоит из двух ЧЭ в виде двухпроводных линий, или одного трехпроводного ЧЭ с разветвителем НП, диэлектрических консолей или опор, одного БПРМ, двух БПРД и двух (трех) заземлителей.

1.5 В однорубежном варианте допускается использование одного фланга извещателя.

1.6 БПРМ извещателя подключается к БП, ППК, началам ЧЭ обоих рубежей (флангов) и к заземлителю.

1.7 БПРД подключаются к концам ЧЭ (двухпроводных линий) и к заземлителям.

2. НАЗНАЧЕНИЕ

2.1 Извещатель предназначен для формирования и контроля протяженной объемной ЗО с поворотами и перепадами по высоте и выдачи тревожного извещения при вторжении в ЗО нарушителей. На лицевой панели БПРМ имеется возможность визуального наблюдения сигналов, необходимых при проведении пуско-наладочных работ.

2.2 Извещатель является универсальным и может блокировать рубежи, как на ровной, так и на пересеченной местности. ЧЭ повторяет повороты и перепады по высоте пересеченной местности, сопрягая ЗО с неровностями рубежа охраны.

2.3 В зависимости от решаемых задач выбирается метод монтажа проводов ЧЭ каждого рубежа, соответственно ЗО каждого рубежа может формироваться:

а) в верхней части заграждения в виде «kozyрька» с любым углом наклона (сечение ЗО см. рис. 2.1а), ВП и НП закрепляются на диэлектрических консолях (КМЧ1, КМЧ2), угол наклона которых можно оперативно изменять, при этом заграждение может быть из любого материала;

б) вдоль полотна заграждения (стены здания или сооружения) для контроля пролома, перелаза и подкопа, при этом ВП закрепляется на диэлектрических консолях (КМЧ3), а НП на 5...10 см заглубляется в землю (см. рис. 2.1б);

в) вдоль поверхности земли (см. 30 рис. 2.1в), при этом ВП закрепляется на диэлектрических опорах (КМЧ4), а НП на 5...10 см заглубляется в землю. В случае, когда на охраняемом рубеже имеются диэлектрические или электропроводные столбы ВП ЧЭ можно закреплять на консолях КМЧ1...КМЧ3, монтируемых на имеющиеся столбы.

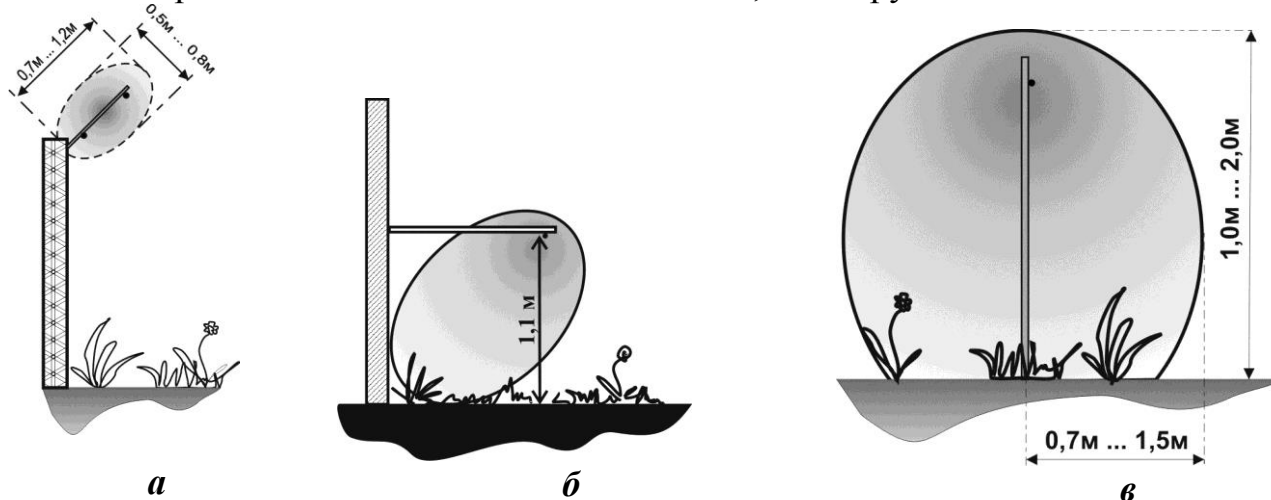


Рис. 2.1

2.4 При необходимости можно включить в 30 физические препятствия (ленту АКЛ рис. 2.2, колючую проволоку или др.).

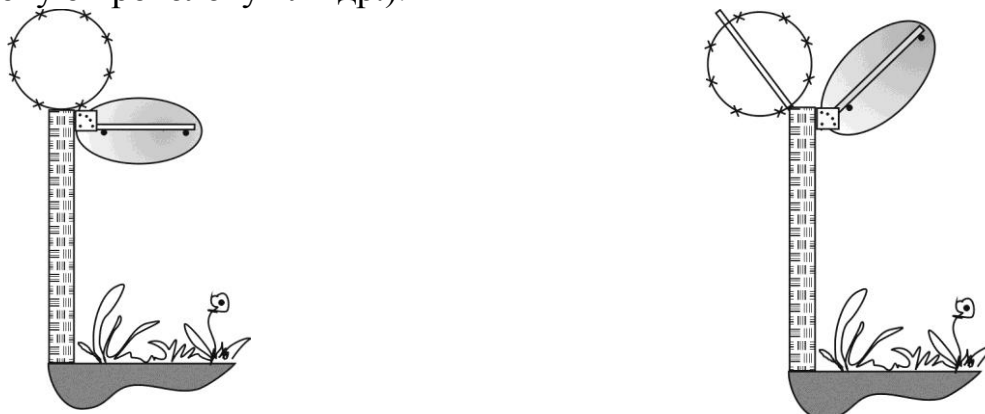


Рис. 2.2

3. ТЕХНИЧЕСКИЕ ДАННЫЕ

3.1 Извещатель обеспечивает непрерывную круглосуточную работу.

3.2 Извещатель обеспечивает создание двухрубежной (двухфланговой) объемной зоны обнаружения протяженностью от 5 м до 350 м, для двухрубежного варианта с определением направления пересечения рубежа, и от 5 м до 250 м, для других вариантов.

3.3 Извещатель обеспечивает работоспособность в условиях умеренного и холодного климата (исполнение УХЛ категория 1 по ГОСТ 15150-69, но при температуре от минус 50°C до плюс 65°C).

Предельные границы температурного диапазона: от минус 65°C до + 85°C.

3.4 Электропитание извещателя осуществляется от источника постоянного тока с номинальным значением напряжения 24 В при допустимых пределах изменения напряжения от 11 В до 36 В.

3.5 Максимальный ток, потребляемый извещателем по цепи постоянного тока, не превышает 50 мА, а максимальная мощность, потребляемая извещателем, не превышает 0,75 Вт. Однако, при включении питания необходимо учесть удвоенный пусковой ток (заряда конденсаторов и запуска внутреннего источника питания).

3.6 Извещатель обеспечивает выдачу в контрольную цепь сигнала ТРЕВОГА продолжительностью 5^{+1} сек. Сигнал ТРЕВОГА формируется путем изменения величины сопротивления выходной контрольной цепи от значения менее 35 Ом до значения более 200 кОм (размыканием «сухой» контактной группы выходного реле). При измерении величины сопротивления выходной контрольной цепи, напряжение не должно превышать 39 В, а ток должен ограничиваться на уровне не более 100 мА.

3.7 Извещатель обеспечивает обнаружение с вероятностью не менее 0,98 нарушителей, пересекающих ЗО, и выдачу в контрольную цепь сигнала ТРЕВОГА. Период наработки на ложное срабатывание при этом обеспечивается не менее 1000 ч.

3.8 Сигналы ТРЕВОГА формируются путем размыкания оптореле на выходе каждого фланга извещателя независимо друг от друга. Оптореле подключены к контактам ШС и Ршс зажимов на лицевой панели БПРМ.

3.9 В дежурном режиме замкнуто оптореле соответствующего рубежа (фланга) и величина сопротивления на контактах ШС выходной контрольной цепи определяется установленным в зажимы «Ршс» контрольным резистором сопротивлением $R_{шс}^{+30}$ Ом.

При сопротивлении резистора $R_{шс}$ равным нулю величина сопротивления на контактах ШС выходной контрольной цепи равна 0^{+30} Ом.

3.10 В режиме ТРЕВОГА величина сопротивления на контактах ШС выходной контрольной цепи больше 200 кОм.

3.11 Извещатель обеспечивает формирование сигнала ТРЕВОГА и соответствующую индикацию на БПРМ при вторжении нарушителей в зону обнаружения, обрыве или замыкании проводов ЧЭ, при изменении положения органов настройки.

3.12 Извещатель обеспечивает формирование непрерывного сигнала ТРЕВОГА при отключении напряжения питания (без индикации на лицевой панели БПРМ).

3.13 Допускается формирование сигнала ТРЕВОГА при касании рукой или электропроводным предметом блоков извещателя, проводов ЧЭ и заземления.

3.14 При открывании крышки БПРМ, размыкаются контакты выходного реле левого фланга.

3.15 Извещатель обеспечивает работоспособность вблизи ЛЭП до 500кВ.

3.16 Извещатель обеспечивает работоспособность в круглосуточном режиме:

- при воздействии солнечной радиации;
- при проезде вне зоны обнаружения транспортных средств;
- при воздействии электромагнитных помех по ГОСТ Р50009-2000 (импульсов напряжения в цепях питания, электрических разрядов и др. электромагнитных полей);
- скорости ветра до 40 м/с;
- воздействие осадков в виде дождя до 40 мм/час;
- воздействие осадков в виде снега до 40 мм/час.

3.17 Извещатель обеспечивает работоспособность при воздействии УКВ излучений в диапазоне 150-175 МГц мощностью до 50 Вт на расстоянии не менее 5 м.

3.18 Извещатель в двухрубежном варианте с определением направления пересечения рубежа не выдает сигнал «Тревога» при:

- пересечении ЗО насекомыми и одиночными мелкими птицами (размерами не более 150 мм);
- движении группы людей на расстоянии не менее 0,5 м от ВП ЧЭ;

- движении автотранспортных средств на расстоянии не менее 1 м от ВП ЧЭ (для «козырькового» варианта установки) и на расстоянии не менее 2 м от ВП ЧЭ (для «приземного» варианта установки).

3.19 Извещатель в двухфланговом варианте и в двухрубежном варианте без определения направления пересечения рубежа не выдает сигнал «Тревога» при:

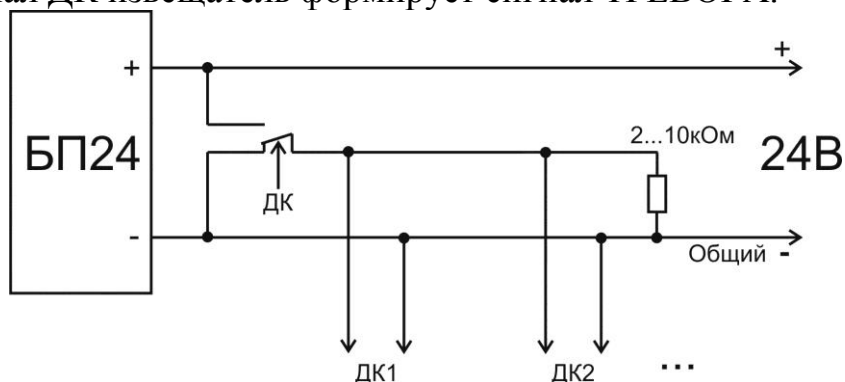
- пересечении ЗО насекомыми и одиночными мелкими птицами (не более 150 мм);
- движении группы людей на расстоянии не менее 1,5 м от ВП ЧЭ (для «козырькового» варианта установки) и на расстоянии не менее 2,5 м от ВП ЧЭ (для «приземного» варианта установки);
- движении автотранспортных средств на расстоянии не менее 2 м от ВП ЧЭ (для «козырькового» варианта установки) и на расстоянии не менее 5 м от ВП ЧЭ (для «приземного» варианта установки).

3.20 Извещатель не выдает сигнал «Тревога» при движении в ЗО одиночных мелких животных (кошка, собака) высотой в холке не более 0,5 м и весом до 20 кг:

- для «козырькового» варианта установки – на расстоянии не менее 0,8 м от ВП ЧЭ;
- для приземного варианта установки – на расстоянии не менее 1,2 м от ВП ЧЭ.

3.21 Извещатель имеет возможность дистанционного контроля работоспособности. Сигнал дистанционного контроля (постоянное напряжение из диапазона питания) должен подаваться на зажимы «ДК» БПРМ в течение времени не менее 0,3 с. В случае исправного состояния, в ответ на сигнал ДК извещатель формирует сигнал ТРЕВОГА.

3.22 Извещатель имеет встроенную одноуровневую защиту от наведенного напряжения во всех внешних цепях протяженностью до 100 м (100 м для “воздушных” линий), подключенных к зажимам БПРМ, во время грозовых или других электрических разрядов. Защита входных цепей



включается при превышении входных напряжений значения ~39...40 В. Несмотря на это, при длине присоединенных к зажимам БПРМ линий свыше 100 м (свыше 100 м для “воздушных” линий) необходимо или самостоятельно установить в распределкоробках дополнительные устройства грозозащиты или заказать у производителя распределкоробки с встроенной грозозащитой.

3.23 Габаритные размеры блоков извещателя без узлов крепления не более:

Наименование	Д×Ш×В
БПРД	Ø130×50 мм
БПРМ	320×210×125мм

3.24 Масса блоков извещателя без упаковки не более:

Наименование	Масса
БПРД	0,7 кг
БПРМ	2,3 кг

3.25 Срок службы блоков извещателя не менее 10 лет.

3.26 Извещатель не содержит драгметаллов.

3.27 Извещатель не содержит антенн и других радиоизлучающих элементов и не требует разрешения на установку и эксплуатацию.

4. УКАЗАНИЯ ПО МОНТАЖУ И ЭКСПЛУАТАЦИИ

4.1 Каждый рубеж (фланг) ЧЭ извещателя включает два провода – верхний (сигнальный) и нижний (общий), обозначенные соответственно ВП и НП. При двухрубевном исполнении, возможно трехпроводное исполнение ЧЭ, при этом НП является общим для обоих рубежей и подключается к двум БПРД с помощью разветвителя.

4.2 ЗО каждого рубежа (фланга) в сечении имеет форму усеченного овала с большой осью лежащей в плоскости проводов ЧЭ или в плоскости, включающей ВП, и перпендикуляр к земной или другой ближайшей проводящей поверхности.

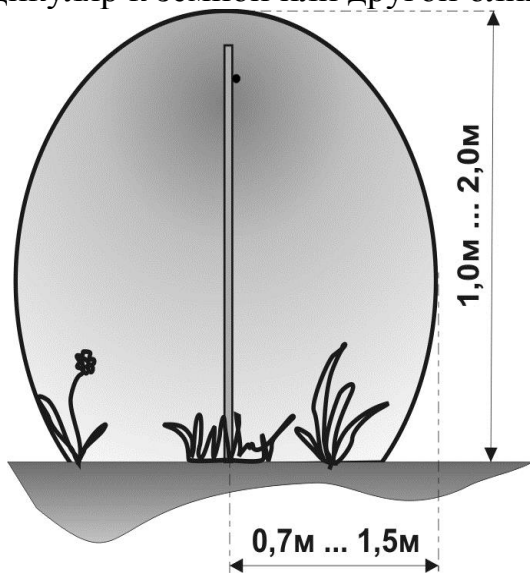


Рис. 4.1

4.3 При монтаже на открытой местности (см. рис. 4.1), когда ЗО формируется вдоль поверхности земли, ВП располагается на высоте не более 1,8 м от поверхности земли, НП на 5...10 см вкапывается в землю, либо размещается непосредственно на поверхности земли, либо на необходимой с тактической точки зрения высоте. В качестве ВП должен быть использован медесодержащий провод, обладающий достаточной прочностью и стойкостью, например, типа ГСП 0,5, П-274 (275, 276) или неизолированный биметаллический, например, БСМ-1. НП может быть типа ГСП 0,5, П-274 (275, 276) или другой медесодержащий, обладающий достаточными прочностью, стойкостью и изоляционными свойствами.

4.4 ВП закрепляется на диэлектрических опорах при блокировании периметра без заграждения, или на диэлектрических (пластиковых или деревянных) консолях, закрепляемых на заграждениях, столбах, деревьях, стенах зданий и т. д. с помощью пластиковых прижимов. В случае применения неизолированного провода и деревянных консолей, необходимо принять дополнительные меры по изоляции провода от намокающей древесины (например, подмотку изоляцией в местах крепления).

4.5 ВП может быть установлен на высоте большей, чем 1,8 м, например, в верхней части заграждения. При этом ЗО будет смещаться вверх, вслед за ВП (концентрируясь и сжимаясь вокруг него, постепенно приближаясь к кругу с центром, совпадающим с ВП).

4.6 При размещении ВП 1 вблизи проводящего заграждения 2 (металлической сетки, решетки, армированных панелей и т. д.), как показано на рис. 4.2, зона обнаружения 3 может концентрироваться между ВП 1 и заграждением 2, а нижний провод 4 может быть проигнорирован. Поэтому ВП ЧЭ необходимо отодвинуть от заграждения, чтобы расстояние от него до поверхности земли было меньше расстояния до заграждения. В противном случае, возможно снижение периода ложных тревог из-за нестабильности проводящих свойств заграждения.

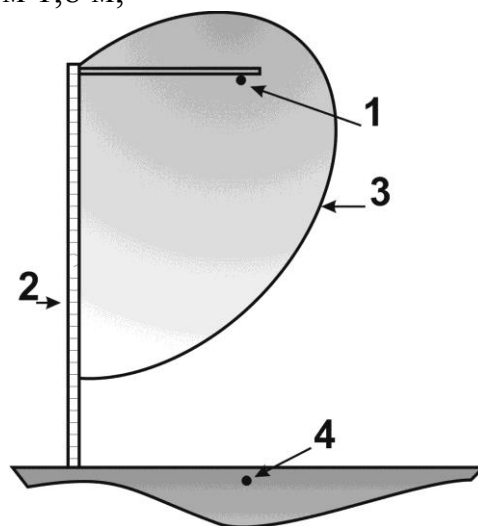


Рис. 4.2

4.7 НП может быть поднят и приближен к ВП для ограничения размеров сечения ЗО, которая концентрируется между проводами ЧЭ.

4.8 Необходимо учитывать, что близко расположенные медесодержащие провода и кабели, проходящие параллельно ВП и ближе чем НП, могут восприниматься извещателем как «ложный НП» и ЗО может сформироваться между ВП и «ложным НП». Поэтому необходимо или приблизить НП к ВП, чтобы расстояние от него до ВП было меньше расстояния до проводов и кабелей, или убрать провода и кабели из ЗО.

4.9 ВП, а в случае расположения на консолях, и НП, ЧЭ должны быть натянуты по всей длине от БПРД до БПРМ с усилием не менее 5 кГ, не провисать и раскачиваться при ветре и не касаться корпусов блоков и других предметов.

4.10 На расстоянии менее 1,0...1,5 м от ВП ЧЭ не допускается присутствия качающихся ветвей деревьев и других проводящих подвижных предметов, так как при их движении извещатель может сформировать сигнал ТРЕВОГА. В ЗО не допускается присутствия никаких подвижных предметов, в том числе любой растительности (высотой свыше 0,3 м), за исключением одиночных сухих тонких стеблей травы на расстоянии не ближе 0,5 м от ВП.

4.11 Расстояние от ВП до заграждения, имеющего в своей конструкции электропроводные металлические элементы, должно быть больше расстояния между ВП и НП.

4.12 Наличие вблизи ВП в ЗО столбов, стволов деревьев и проводящих предметов увеличивает потери сигнала в линии и сокращает максимальную длину охраняемого участка, применение ВП без изолирующего покрытия (БСМ-1) уменьшает потери сигнала в линии и позволяет увеличить максимальную длину охраняемого участка. Однако при использовании неизолированных проводов ЧЭ, необходимо произвести дополнительную изоляцию проводов в месте крепления к консоли.

4.13 Приближение ВП ЧЭ к поверхности земли и электропроводным заграждениям, значительно увеличивает потери сигнала и сокращает максимальную длину фланга.

4.14 Приближение ВП ЧЭ к заграждениям из колючей проволоки на расстояние менее 1 м (если расстояние от ВП до НП больше расстояния от ВП до заграждения), почти на треть увеличивает потери сигнала и сокращает допустимую длину фланга.

4.15 При приближении ВП ЧЭ к проводящим заграждениям (из колючей проволоки или др.) ближе расстояния от ВП до НП, происходит деформация ЗО см. рис. 4.2.

4.16 Удаление ЧЭ от поверхности земли или от проводящих заграждений уменьшает потери сигнала, то же происходит при удалении НП от поверхности земли и проводящих заграждений и приближении его к ВП.

4.17 Приближение ВП ЧЭ к поверхности непроводящего снежного покрова никак не влияет на формирование ЗО. При этом необходимо учитывать, что при образовании твердого наста может образоваться возможность бесконтрольного прохода над ЗО по высокому снежному покрову. Также возможно небольшое снижение чувствительности в случае образования влажной (проводящей) пленки на поверхности высокого снежного покрова из-за искажения ЗО, вызванного приближением ВП к проводящей пленке.

4.18 Клеммы заземления, находящиеся на корпусах блоков, должны подключаться с помощью заземляющего проводника к штатным заземлителям, располагаемым в земле как можно ближе к проекциям блоков и имеющим сопротивление растекания не более 30 Ом. При этом корпуса БПРД и БПРМ не должны касаться элементов заграждения.

4.19 Заземляющий проводник должен быть выполнен из любого изолированного медного провода сечением не менее 0,5 мм², качественно соединяться с заземлителем,

отвечать требованиям ГОСТ 10434-82, прокладываться по кратчайшему пути и не иметь контакта с посторонними предметами от клеммы заземления на блоке до клеммы заземлителя, расположенной как можно ближе (0...10 см) к поверхности земли.

4.20 В случае необходимости контроля замкнутого рубеза, необходимо строго контролировать отсутствие «паразитных» электромагнитных связей между ЧЭ смежных извещателей (отсутствие параллельности отрезков проводов ЧЭ), расстояние между смежными БПРД не менее 0,3 м, расстояние между заземлителями БПРД и БПРМ не менее 0,5 м, отсутствие параллельности между проводами заземления.

5. КОМПЛЕКТ ПОСТАВКИ

5.1 Комплекты поставки модификаций извещателя и КМЧ выбираются из таблиц:

Наименование	Кол-во
БПРД	2 шт.
БПРМ	1 шт.
Паспорт, Руководство по эксплуатации*	1 комп.

* Руководство по эксплуатации поставляется 1шт на 10 комплектов извещателей можно скачать по QR-коду на упаковке, на обложке паспорта или на сайте www.tso-perimetr.ru в соответствующем разделе «Поддержка».

Узел крепления проводов у БПРД на стенах, заграждениях и т. п.

УКБ-22-1	Узел крепления проводов ЧЭ БПРД	комп.
----------	---------------------------------	-------

Изолятор – консоль для крепления двух ВП ЧЭ при установке БПРМ на заземлителе.

Диэлектрическая консоль ~0,3 м, шайбы, винты М4, гайки М4	комплект
---	----------

«КМЧ1» (УК-01П, УК-11П) предназначен для крепления одного или двух проводов ЧЭ с использованием диэлектрических столбов или стволов деревьев.

Кронштейн, стеклопластиковая консоль 15x10x300 мм	по 1 шт.
Прижимы, шайбы, винты М4, гайки М4	комплект

«КМЧ2» (УК-02П, УК-12П) - для крепления одного или двух проводов ЧЭ вдоль верха любых заграждений.

Кронштейн, стеклопластиковая консоль 15x10x700 мм	по 1 шт.
Прижимы, винты М6, шайбы 6, гайки М6	комплект

«КМЧ3/1,2» (УК-03П/1,2; УК-13П/1,2) - для крепления одного или двух проводов ЧЭ вдоль полотна любых заграждений.

Кронштейн, стеклопластиковая консоль 15x10x1200 мм	по 1 шт.
Прижимы, шайбы 6, винты М6, гайки М6	комплект

«КМЧ3/1,5» (УК-03П/1,5; УК-13П/1,5) - для крепления одного или двух проводов ЧЭ вдоль полотна любых заграждений.

кронштейн, стеклопластиковая консоль 15x10x1500 мм	по 1 шт.
Прижимы, шайбы 6, винты М6, гайки М6	комплект

«КМЧ4» (УК-04П, УК-14П) - для крепления одного провода ЧЭ над поверхностью земли (на открытом участке без заграждений или вдоль любых заграждений).

Пасынок, стеклопластиковая стойка (1,5 м)	по 1 шт.
Прижимы, винты М6, гайки М6, шайбы 6	комплект

Натяжитель для УК-04П, УК-14П - Узел натяжения для УК-04П или УК-14П на конце или в точке перегиба ЧЭ (проводов ЧЭ).

УНП1	Канатик, талреп, штырь-опора	по 1 шт.
------	------------------------------	----------

«КМЧ5» (УК-05П, УК-15П) - для крепления двух верхних проводов ЧЭ над поверхностью земли (на открытом участке без заграждений или вдоль любых заграждений).

Пасынок, кронштейн, стеклопластиковые стойка (1,5 м) и консоль (1,5 м)	по 1 шт.
Косынка, прижимы, винты М6, гайки М6, шайбы 6	комплект

Натяжитель для УК-05П, УК-15П - Узел натяжения для УК-05П или УК-15П на конце или в точке перегиба ЧЭ (проводов ЧЭ).

УНП2	Канатик, талреп, скоба, штырь-опора	по 1 шт.
------	-------------------------------------	----------

«КМЧ6» (УК-06П, УК-16П) - для крепления двух верхних и одного (двух) проводов ЧЭ над заграждением.

Пасынок, кронштейн, стеклопластиковые стойка (0,5 м) и консоль (0,75 м)	по 1 шт.
Косынка, прижимы, винты М6, гайки М6, шайбы 6	комплект

Примечания:

Для непрерывного сопряжения смежных участков используется УК-...ПК. При непосредственном подвесе БПРД на консоли УК, применяются УК-...ПК. При непосредственном подвесе БПРД на КМЧ4, применяются УК-04ПК-Д. Допускается поставка КМЧ4, КМЧ5 и заземлителей в бумажной упаковке. Возможны три варианта крепления БПРД: 1) на поверхности заграждения, стены и т. п.; 2) на заземлителе; 3) на столбе или трубе.

УК-11П, УК-12П, УК-13П, УК-14П, УК-15П имеют возможность установки дополнительной защиты от посадки стай птиц. Комплект поставки, вариант крепления уточняются при заказе извещателя под конкретный участок рубежа.

Проводные чувствительные элементы

Изготавливаются из изолированного (ГСП 0,5) и(или) неизолированного (БСМ-1) проводов, поставляются на катушках, длина проводов определяется при заказе.

Разветвитель НП

Для ветвления НП при трехпроводном ЧЭ.

Заземлители

Заземлитель (1,8 м)	3 шт. или 2 шт.
---------------------	-----------------

6. УСТРОЙСТВО И РАБОТА ИЗВЕЩАТЕЛЯ

6.1 Принцип работы

6.1.1 Работа извещателя основана на обнаружении нарушителя по изменению параметров электромагнитного поля, сформированного вокруг проводного ЧЭ.

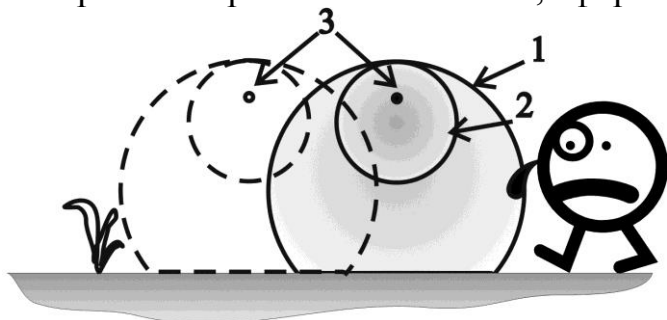


Рис. 6.1

6.1.2 Ширина ЗО («1», «2» см. рис. 6.1) каждого рубежа регулируется в пределах 0,3...2 м («3» – ВП рубежей извещателя). Необходимо помнить, что при больших размерах сечения ЗО, в нее могут попасть, качающаяся под действием ветра, растительность и другие влагосодержащие или электропроводные предметы.

6.2 Зона обнаружения

Сечение ЗО каждого рубежа может быть от небольших размеров 0,3м×0,3м (для контроля, например, верха заграждения) до максимальных 2м×2м (вдоль поверхности земли). Определяющим фактором для размеров сечения ЗО является расстояние между

ВП и НП ЧЭ или между ВП и проводящей поверхностью (землей). Состояние охраняемого рубежа, должно соответствовать выбранным размерам сечения ЗО. При наличии на охраняемом рубеже крупногабаритных металлосодержащих предметов (металлических или железобетонных столбов и т. п.) необходимо смонтировать ЧЭ извещателя таким образом, чтобы расстояние от ВП до металлосодержащего предмета, включая провода второго рубежа, было в 1,1...2 раза больше расстояния от ВП до НП (в «козырьковом» исполнении) или до поверхности земли (в «приземном» варианте). Или придется смириться с необходимостью сокращения длины ЧЭ извещателя и снижением чувствительности вблизи этого предмета. НП всегда должен располагаться ближе к ВП, чем другие посторонние металлические предметы (колючая проволока, арматура и др.). В обведенной пунктиром зоне (см. рис.6.2) не должно быть ни каких электропроводных предметов (за исключением собственного НП и поверхности земли). В любом случае, расстояние от ВП до металлосодержащего предмета (столба, опоры, используемой, например, для крепления ВП или обоих проводов) должно быть не менее 0,3 м. Для правильного формирования ЗО блоки необходимо заземлить на штатные или другие заземлители, установленные в проекции заземляемых блоков специально для данного извещателя. Во избежание «ложных» тревог, в ЗО не должны попадать подвижные

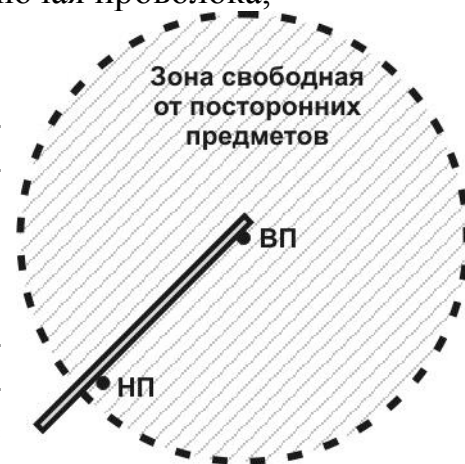


Рис. 6.2

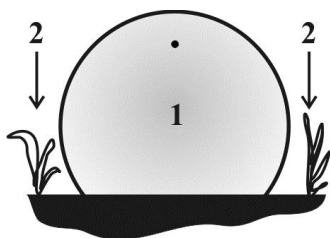


Рис. 6.3

предметы (растительность, животные и т. п.). Так для приземного расположения, качающаяся в ЗО растительность или пересечение ЗО животными весом свыше 5 кг могут ухудшать соотношение сигнал/шум и приводить к нежелательным срабатываниям. Трава и кустарники на рубеже охраны сильно влияют на выбор размеров сечения ЗО.

Стебли и ветки при раскачивании под действием ветра создают в приемном устройстве помеховые сигналы, которые могут иметь спектр, близкий к полезным сигналам, и, как следствие, вызывать «ложные» тревоги (хотя ложными их трудно называть). Существует два способа борьбы с данными «ложными» тревогами: 1) косить траву в ЗО, как показано на рис. 6.3; 2) уменьшить размеры сечения ЗО до прекращения влияния качающейся травы и кустарника, как показано на рис. 6.4, и смириться с образовавшейся возможностью

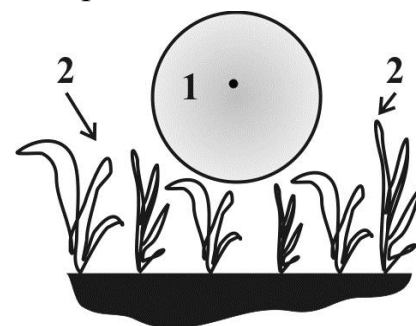


Рис. 6.4

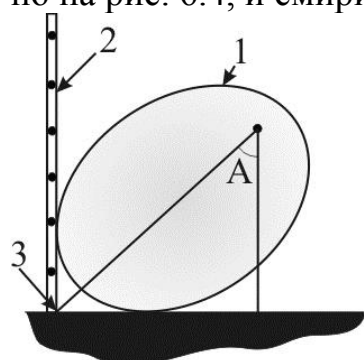


Рис. 6.5

«пропуска» нарушителей под ЗО. С большим кустарником проще – его можно подвязать, чтобы не раскачивался под действием ветра. Большинство изготовителей извещателей с электромагнитной чувствительной зоной, допуская определенную высоту растительного покрова в ЗО, аппаратно ограничивают размеры сечения ЗО т. о., чтобы она не захватывала растительный покров. При этом предотвратить возможность бесконтрольного пересечения под ЗО можно с помощью колючей проволоки или ленты, однако это создает большие проблемы с обслуживанием

контролируемого рубежа (покосом травы и т. п.) Как отмечалось в 4 разделе, при размещении ВП вблизи проводящего заграждения из металлической сетки 2 (решетки, армированных бетонных панелей и т.д.), как показано на рис. 6.5, зона обнаружения 1 концентрируется между ВП, землей и заграждением. Поэтому ВП ЧЭ необходимо размещать на достаточном удалении от заграждения, чтобы расстояние от него до поверхности земли было меньше расстояния до заграждения. На рис. 6.5 показан слу-

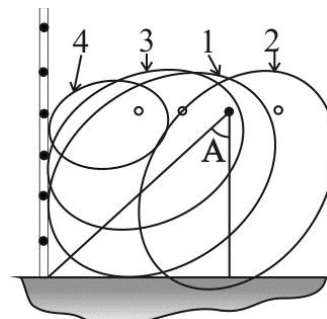


Рис. 6.6

чай, когда расстояния от ВП до земли и проводящего заграждения примерно равны, т. е. угол $A \approx 45^\circ$. Из рисунка видно, что ЗО как бы притянулась к линии пересечения заграждения с землей. Хотя этот пример очень условен (т. к. не учитывает проводимостей земной поверхности и заграждения), но, помогает оценить возможные искажения ЗО. На рис. 6.6 схематично показаны тенденции наклона оси овала сечения ЗО при удалении ВП от заграждения (зона 2) или приближении ВП к заграждению (зоны 3, 4) относительно ЗО 1, идентичной приведенной на рис. 6.5. В ЗО не должно быть раскачивающейся или дребезжащей колючей проволоки и других, плохо закрепленных металлических предметов, т. к. это может привести к «ложным» срабатываниям. С помощью регулятора «А» необходимо ограничить размеры сечения ЗО таким образом, чтобы раскачивания или дребезг колючей проволоки или проводов ЧЭ относительно проволоки не приводили к зашумлению каналов обработки сигналов (подмаргиванию светодиодов «1» и «2» на лицевой панели БПРМ). Как уже было отмечено, все связанное с влиянием колючей проволоки также относится и к любым другим металлическим предметам на охраняемом рубеже (плохо закрепленные листы железа, обрывки проводов, сетки и т. п.). При организации ЗО в лесу или парке, ВП 1 ЧЭ (см. рис. 6.7) необходимо разместить на выбранной с тактической точки зрения высоте, следуя всем изложенным рекомендациям. Трава, кустарники, ветки деревьев и другая сильно раскачивающаяся растительность, а также животные, движущиеся в ЗО 2, увеличивают уровень шумов и приводят к «ложным» срабаткам. Чтобы избежать этого нужно либо уменьшить размеры ЗО до изображенных на рис. 6.7 размеров сечения 3, либо косить траву, подвязывать кустарники и ветки деревьев и ограничивать доступ в ЗО животных (более 5 кг).

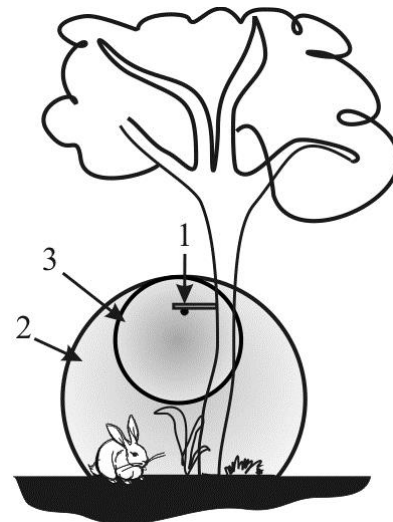


Рис. 6.7

регулятора «А» необходимо ограничить размеры сечения ЗО таким образом, чтобы раскачивания или дребезг колючей проволоки или проводов ЧЭ относительно проволоки не приводили к зашумлению каналов обработки сигналов (подмаргиванию светодиодов «1» и «2» на лицевой панели БПРМ). Как уже было отмечено, все связанное с влиянием колючей проволоки также относится и к любым другим металлическим предметам на охраняемом рубеже (плохо закрепленные листы железа, обрывки проводов, сетки и т. п.). При организации ЗО в лесу или парке, ВП 1 ЧЭ (см. рис. 6.7) необходимо разместить на выбранной с тактической точки зрения высоте, следуя всем изложенным рекомендациям. Трава, кустарники, ветки деревьев и другая сильно раскачивающаяся растительность, а также животные, движущиеся в ЗО 2, увеличивают уровень шумов и приводят к «ложным» срабаткам. Чтобы избежать этого нужно либо уменьшить размеры ЗО до изображенных на рис. 6.7 размеров сечения 3, либо косить траву, подвязывать кустарники и ветки деревьев и ограничивать доступ в ЗО животных (более 5 кг).

6.3 Чувствительный элемент

6.3.1 Проводной ЧЭ, совместно с БПРД и БПРМ, предназначен для формирования объемной ЗО на охраняемом рубеже.

6.3.2 Для приземного варианта ВП располагается на высоте (1,0...1,8) м от поверхности земли, НП – либо на 5...10 см заглубляется в землю под ВП, либо размещается на выбранной высоте.

6.3.3 Объемная ЗО формируется вокруг проводов ЧЭ, концентрируется вдоль них и

имеет поперечное сечение в виде усеченного, в зависимости от проводимости земли, овала. Варианты построения ЧЭ и сечения ЗО показаны на рис. 6.8.

6.3.4 При необходимости создания ЗО вдоль заграждения или с использованием имеющихся столбов и стволов деревьев, ЧЭ монтируется с использованием КМЧ1 (с укороченными консолями), КМЧ2 (типовой), КМЧ3 (с удлиненными консолями). В этом случае ВП ЧЭ монтируется на диэлектрических консолях, которые крепятся к заграждению или столбам с помощью соответствующих кронштейнов.

6.3.5 Конструкция кронштейна позволяет выбирать любой угол наклона консоли от 0° до 90° с дискретностью $\sim 22^\circ$ (рис. 6.9). Угол наклона можно легко изменять в зависимости от конкретно решаемой задачи и особенностей конструкции заграждения.

6.3.6 Провода ЧЭ крепятся на опорах и консолях с помощью прижимов и винтов.

6.3.7 НП прокладывается между БПРД и БПРМ и закрепляется либо в нижней части консоли, либо на выбранном расстоянии от поверхности земли или для приземного расположения ЗО прикапывается на глубину 5...10 см, что значительно облегчает обслуживание рубежа (очистка снега, скашивание травы).

6.3.8 При заглублении нижнего провода необходимо следить за целостностью его изоляционной оболочки. Нарушение изоляционных свойств оболочки может привести к зашумлению сигнала или, в случае значительной коррозии проводников, к полной неработоспособности соответствующего фланга извещателя.

6.3.9 ВП закрепляется в верхней части опор или консолей параллельно НП. Максимальный провис проводов в середине пролета между двумя соседними консолями не должен превышать 50 мм.

6.3.10 При установке ЧЭ на электропроводное заграждение или вдоль такового, все электропроводные элементы заграждения должны быть надежно заземлены и не иметь, изменяющегося под действием метеофакторов, переходного сопротивления.

6.4 Описание конструкции блоков

6.4.1 Конструкция БПРД

6.4.1.1 Блок передающий БПРД представлен на рис. 6.10. Степень защиты корпусов блоков - IP67. Кожуха извещателя изготовлены из нержавеющей стали. Внутри корпуса установлен субблок на основе печатной платы. На торцевых поверхностях корпусов расположены контакты ВП и НП для подключения соответственно ВП и НП ЧЭ и клеммы для заземления БПРД (БПРМ). контакты ВП и НП закрываются от атмосферных воздействий защитными колпачками. Вблизи с вводами для верхнего и нижнего проводов ЧЭ на лицевой поверхности имеются соответствующие маркировки «ВП» и «НП».

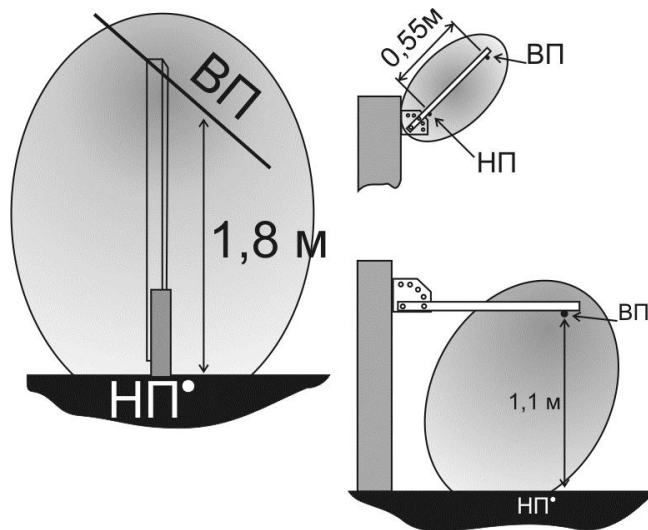


Рис. 6.8

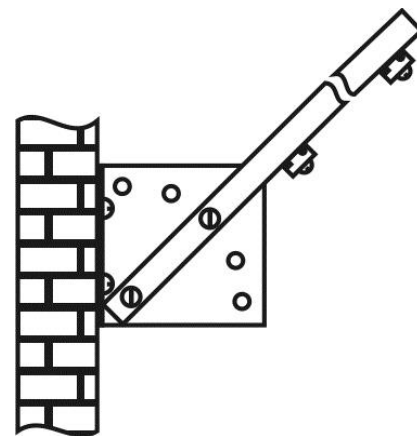


Рис. 6.9

6.4.1.2 Провода ЧЭ подключаются к контактам ВП и НП с помощью винтов и шайб. Для предотвращения попадания влаги внутрь корпусов, необходимо сориентировать контакты ВП и НП в направлении к поверхности земли.

6.4.1.3 Заземление БПРД и БПРМ осуществляется проводом диаметром 1...2 мм с помощью специальной клеммы, расположенной в нижней части корпуса. Провод заземления зажимается гайкой. Пластина крепится к основанию корпуса и позволяет закреплять БПРД и БПРМ на различных поверхностях (заграждение, стена).

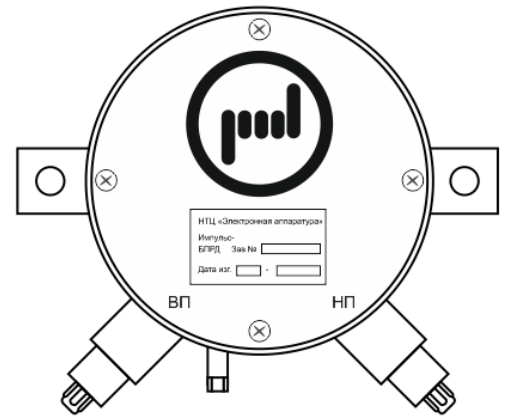


Рис. 6.10

6.4.2 Конструкция БПРМ

6.4.2.1 К блоку приемному **БПРМ** извещателя подключаются один или два ЧЭ 1-го и/или 2-го рубежей (флангов) и кабели связи с ППК и БП.

6.4.2.2 БПРМ выполнен в литом алюминиевом корпусе с откидывающейся крышкой. Крепление крышки осуществляется четырьмя невыпадающими винтами. В корпусе установлено шасси (см. рис. 6.11). Маркировка рис. 6.11, может отличаться от маркировки на шасси, но обеспечивает достаточную информативность.

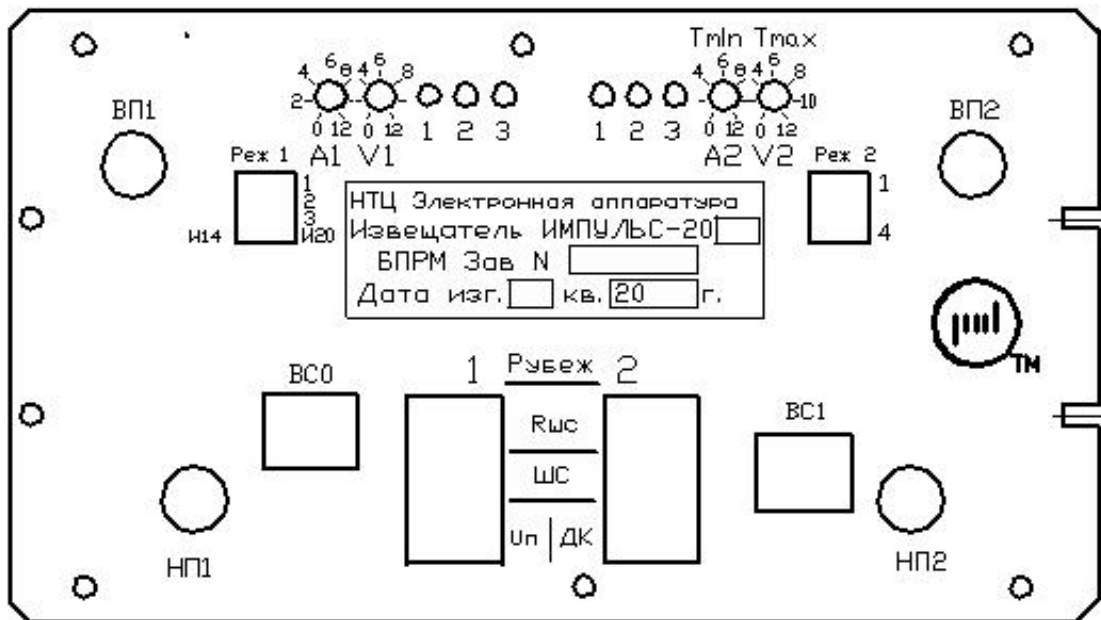


Рис. 6.11

На шасси обозначено:

- «ВП1», «НП1», «ВП2», «НП2» - зажимы для подключения верхнего и нижнего проводов 1 и 2 рубежей (флангов), соответственно;
- «Реж1», «Реж2» - наборы переключателей режимов работы извещателя;
- «А1», «V1» - регуляторы первого рубежа (фланга);
- «Тmin», «Тmax» («А2», «V2») - регуляторы второго рубежа (фланга);
- «ШС-1», «ШС-2» - шлейфы (пары зажимов) тревожной сигнализации для ППК;
- «Ршс-1», «Ршс-2» - пары зажимов для подключения контрольных (оконечных) резисторов, определяющих «дежурное» состояние ППК;
- «ДК» - зажимы для подключения проводов дистанционного контроля;
- «Упит» – зажимы для подключения питающего напряжения постоянного тока;

«BC0» – входные зажимы для подключения проводов внешней синхронизации;
«BC1» – выходные зажимы для подключения проводов внешней синхронизации;
«1...3» – индикаторы первого фланга и второго рубежей (флангов).

К обратной стороне шасси винтами прикреплен электронный модуль на основе печатной платы. Через окна в шасси обеспечен доступ к установленным на плате наборам зажимов для подключения кабеля связи с БП и ППК, переключателям режимов «Реж1» и «Реж2», светодиодным индикаторам «1, 2, 3» первого и второго рубежа (фланга), регуляторам «А...», «V...» первого и второго рубежа (фланга). На левой и правой сторонах корпуса размещены гермовводы для ВП. В нижней части корпуса расположены гермоввод для кабеля связи с ППК, вводы для проводов питания и НП. Зажимная гайка гермовводов обеспечивает крепление кабеля и уплотнение места ввода. Уплотнение обеспечивается сжатием резиновой прокладки при закручивании зажимной гайки. Заземление БПРМ осуществляется проводом диаметром 1...2 мм с помощью специальной клеммы, расположенной в нижней части корпуса. Провод заземления зажимается гайкой. Пластина крепится к основанию корпуса через изоляторы и позволяет закреплять БПРМ на различных поверхностях (заграждение, стена).

6.4.3 Органы регулировки и индикации

6.4.3.1 Органы регулировки.

6.4.3.1.1 Органы управления включают переключатели режимов «Реж1» и «Реж2», регуляторы «А1», «V1» первого рубежа (фланга) и «А2», «V2» второго рубежа (фланга), индикация осуществляется с помощью трех светодиодных индикаторов «1, 2, 3» первого и второго рубежа (фланга).

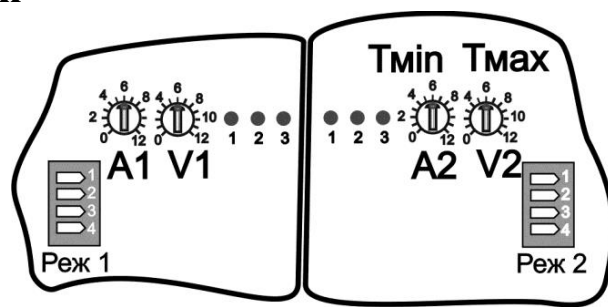


Рис. 6.12

6.4.3.1.2 Переключатели режимов «Реж1» и «Реж2» являются определяющими (главными) при выборе режимов функционирования извещателя.

6.4.3.1.3 Функционирование извещателя определяется выбором положения «Вкл/выкл» (on/off) движков («1» ... «4») переключателей режимов «Реж1» и «Реж2».

6.4.3.1.4 Главным переключателем, определяющим все дальнейшие регулировки, является движок «4» («И-14/И-20») переключателя «Реж1»:

- левое положение (off) включает режим работы извещателя без определения направления пересечения рубежа, может применяться как в однорубежном, так и в двухрубежном варианте, при этом извещатель функционирует идентично извещателю «Импульс-14» (в дальнейшем данный режим будет называться «Импульс-14»);

- правое положение (on) включает режим работы извещателя с определением направления пересечения рубежа, может применяться только в двухрубежном варианте (в дальнейшем данный режим будет называться «Импульс-20»).

6.4.3.2 Органы регулировки в режиме «Импульс-14».

6.4.3.2.1 Плавная регулировка чувствительности 1 (2) фланга извещателя производится вручную, вращением регулятора «А1» («А2»), в соответствии с маркировкой условного значения от 0 до 12 на панели индикации. Увеличение значения производится вращением регулятора по часовой стрелке, а уменьшение – против часовой стрелки. Значение «0» соответствует минимальному значению, а значение «12» - максимальному. Ступенчатое изменение чувствительности соответствующего фланга производится движком «1» переключателя режимов «Реж1» («Реж2»), правое (вклю-

ченное) положение (пониженная чувствительность), левое (выключенное) положение (повышенная чувствительность).

6.4.3.2.2 Плавная регулировка максимальной скорости движения нарушителя для 1 (2) фланга извещателя производится вручную, вращением регулятора «V1» («V2»), в соответствии с маркировкой условного значения от 0 до 12 на панели индикации. Увеличение значения производится вращением регулятора по часовой стрелке, а уменьшение – против часовой стрелки. Значение «0» соответствует минимальному значению, а значение «12» - максимальному.

Ступенчатое изменение значения максимальной скорости движения нарушителя соответствующего фланга производится движком «2» переключателя режимов «Реж1» («Реж2»), правое (включенное) положение (пониженная максимальная скорость), левое (выключенное) положение (повышенная максимальная скорость).

Примечание. Для повышения помехоустойчивости значение максимальной скорости нужно выбирать минимально возможным, но при условии обеспечения надежного формирования сигнала ТРЕВОГА при движении нарушителя с максимальной скоростью.

6.4.3.2.3 Изменение значения минимальной скорости движения нарушителя соответствующего фланга производится только ступенчато движком «3» переключателя режимов «Реж1» («Реж2»), правое (включенное) положение [повышенная минимальная скорость (~0,2 м/с)], левое (выключенное) положение [пониженная минимальная скорость (~0,1 м/с)].

Примечания: Для снижения влияния дождя значение минимальной скорости нужно выбирать максимально возможным, но при условии обеспечения надежного формирования сигнала ТРЕВОГА при движении нарушителя с минимальной скоростью.

6.4.3.3 Органы регулировки в режиме «Импульс-20».

6.4.3.3.1 Плавная регулировка чувствительности обеих рубежей извещателя производится вручную, вращением регулятора «A1», в соответствии с маркировкой условного значения от 0 до 12 на панели индикации. Увеличение значения производится вращением регулятора по часовой стрелке, а уменьшение – против часовой стрелки. Значение «0» соответствует минимальному значению, а значение «12» - максимальному.

Ступенчатое изменение чувствительности соответствующего фланга производится движком «1» переключателя режимов «Реж1» («Реж2»), правое (включенное) положение (пониженная чувствительность), левое (выключенное) положение (повышенная чувствительность).

6.4.3.3.2 Плавная регулировка максимальной скорости движения нарушителя для обеих рубежей извещателя производится вручную, вращением регулятора «V1», в соответствии с маркировкой условного значения от 0 до 12 на панели индикации. Увеличение значения производится вращением регулятора по часовой стрелке, а уменьшение – против часовой стрелки. Значение «0» соответствует минимальному значению, а значение «12» - максимальному.

Ступенчатое изменение значения максимальной скорости движения нарушителя для обеих рубежей извещателя производится только движком «2» переключателя режимов «Реж1», правое (включенное) положение (пониженная максимальная скорость), левое (выключенное) положение (повышенная максимальная скорость).

Примечание. Для повышения помехоустойчивости значение максимальной скорости нужно выбирать минимально возможным, но при условии обеспечения надежного формирования сигнала ТРЕВОГА при движении нарушителя с максимальной скоростью.

6.4.3.3.3 Изменение значения минимальной скорости движения нарушителя для обоих рубежей извещателя производится только ступенчато движком «3» переключателя режимов «Реж1», правое (включенное) положение [повышенная минимальная скорость (~0,2 м/с)], левое (выключенное) положение [пониженная минимальная скорость (~0,1 м/с)].

Примечания: Для снижения влияния дождя значение минимальной скорости нужно выбирать максимально возможным, но при условии обеспечения надежного формирования сигнала ТРЕВОГА при движении нарушителя с минимальной скоростью.

6.4.3.3.4 Плавная регулировка минимального времени движения нарушителя между рубежами извещателя производится вручную, вращением регулятора «Tmin», в соответствии с маркировкой условного значения от 0 до 12 на панели индикации. Увеличение значения производится вращением регулятора по часовой стрелке, а уменьшение – против часовой стрелки. Значение «0» соответствует минимальному значению, а значение «12» - максимальному.

Ступенчатое изменение значения минимального времени движения нарушителя между рубежами извещателя производится движком «2» переключателя режимов «Реж2», правое (включенное) положение (максимальное значение), левое (выключенное) положение (минимальное значение).

6.4.3.3.5 Плавная регулировка максимального времени движения нарушителя между рубежами извещателя производится вручную, вращением регулятора «Tmax», в соответствии с маркировкой условного значения от 0 до 12 на панели индикации. Увеличение значения производится вращением регулятора по часовой стрелке, а уменьшение – против часовой стрелки. Значение «0» соответствует минимальному значению, а значение «12» - максимальному.

Ступенчатое изменение значения максимального времени движения нарушителя между рубежами извещателя производится движком «3» переключателя режимов «Реж2», правое (включенное) положение (максимальное значение), левое (выключенное) положение (минимальное значение).

6.4.3.4 Включение/выключение индикации производится движком «4» переключателя «Реж2», правое (on) положение – индикация включена, левое (off) - выключена.

Индикатор «1» отображает превышение сигналом шумового порога, индикатор «2» – превышение сигналом установленного порога, при котором может сформироваться сигнал ТРЕВОГА, индикатор «3» – превышение сигналом максимального значения, при котором может сформироваться сигнал ТРЕВОГА.

Примечания:

1) Формирование сигнала ТРЕВОГА происходит при соответствии спектральных характеристик сигнала параметрам фильтра, определяемым регулировками минимальной и максимальной скоростей (см. п.6.4.4.2 и п.6.4.4.3)

2) Направление пересечения рубежей определяется с учетом нахождения нарушителя в момент формирования сигнала ТРЕВОГА. Например, при пересечении поочередно 1 и 2 рубежей, формируется сигнал ТРЕВОГА на 2 рубеже, а при пересечении поочередно 2 и 1 рубежей, формируется сигнал ТРЕВОГА на 1 рубеже.

7. МАРКИРОВАНИЕ И ПЛОМБИРОВАНИЕ

7.1 На блоках извещателя нанесены:

товарный знак завода-изготовителя; шифр изделия; квартал и год выпуска.

8. ТАРА И УПАКОВКА

8.1 Транспортная тара имеет манипуляционные знаки:

ОСТОРОЖНО, ХРУПКОЕ, БОИТСЯ СЫРОСТИ, ВЕРХ, НЕ КАНТОВАТЬ.

8.2 На транспортной таре имеется клеймо ОТК завода-изготовителя.

9. МЕРЫ БЕЗОПАСНОСТИ

9.1 Извещатель должен обслуживаться персоналом, имеющим практические навыки в эксплуатации, и допущенным к работе с электроустановками напряжением до 1000В.

9.2 Подготовка к работе и обслуживание проводится двумя операторами.

9.3 Проверить надежность заземления блоков, которое обеспечивает стекание «в землю» зарядов, наведенных во время грозы или других электрических разрядов. Все «холодные» соединения должны быть надежно закреплены («затянуты»), переходные сопротивления контактов должны быть не более 1 Ом.

9.4 Нарушение требований данной инструкции или небрежное обращение с извещателем, могут привести к преждевременному выходу извещателя из строя.

9.5 Категорически запрещается на зажимы БПРМ подавать напряжение выше 40В.

10. ПОРЯДОК УСТАНОВКИ

10.1 Установка однорубежного варианта

10.1.1 Установка на заграждении



Рис. 10.1

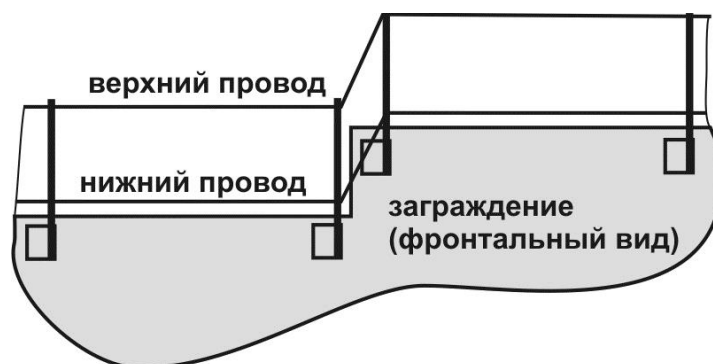


Рис. 10.2

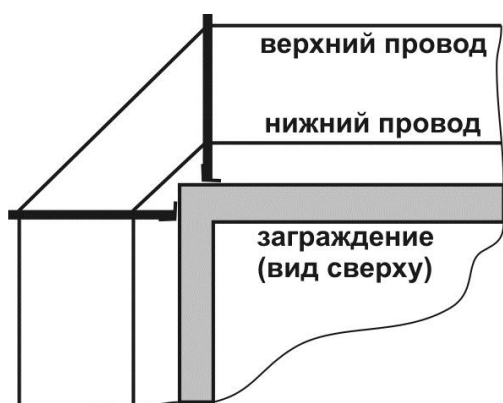


Рис. 10.3

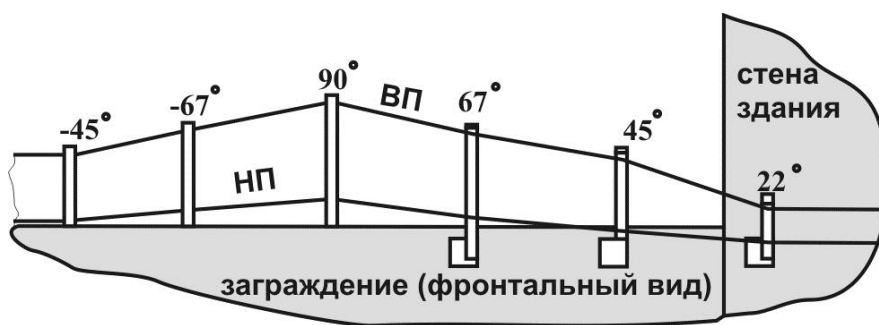


Рис. 10.4

10.1.1.1 Перед проведением проектных и монтажных работ необходимо мысленно представить, каким образом ЗО будет примыкать к заграждению, и образовывать контролируемый рубеж. Прохождение внутренних или внешних углов, перепадов по высоте или переход с одной стороны заграждения на другую, например, при «обходе» сте-

ны здания, производится в соответствии с рис.10.1... рис.10.4. Необходимо обеспечить плавные сопряжения отрезков ЧЭ, выбирая установочные места и углы наклона консолей. Также нужно учесть, что большое количество «изломов» ЧЭ или приближение ВП к проводящим заграждениям значительно увеличивает потери сигнала и сокращает максимально допустимую длину охраняемого участка.

Примечание. Для модификаций УК11...УК14 протянуть капроновую нить или леску и закрепить ее на дополнительном винте выше прижима верхнего провода.

10.1.1.2 Очистить заграждение и пространство вокруг ЗО от строительных остатков и проводов, удалить мешающие траву, кустарники и ветки деревьев, закрепить раскачивающиеся при ветре провода и кабели.

10.1.1.3 Установить кронштейны с диэлектрическими консолями из комплекта монтажных частей КМЧ2 на заграждение с интервалом ~ 3...5 метров. Кронштейны 1 крепить к заграждению 3 с помощью шурупов, болтов или др. крепежных изделий 2 в соответствии с рис. 10.5. Установить на кронштейне 1 диэлектрическую консоль 4. Закрепить в нижней части консоли 4 нижний провод 6 с помощью прижима и винта 7. Также закрепить в верхней части консоли 4 ВП 8.

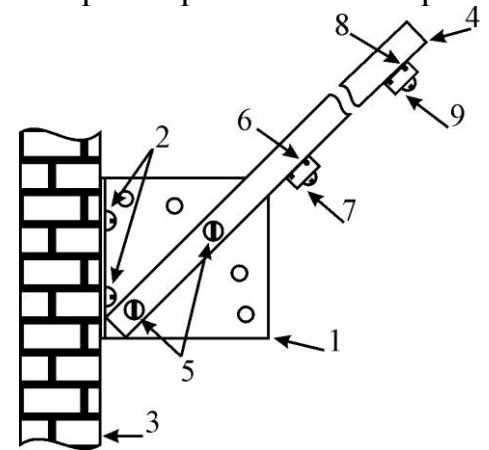


рис. 10.5

10.1.1.4 С помощью шурупов закрепить БПРД на заграждении на противоположных концах сигнализационного участка вблизи точек закрепления ВП и НП на конечных консолях, ориентируя их вводами ВП и НП вниз и обеспечивая удобство подключения проводов ЧЭ.

Необходимо ориентировать БПРД и БПРМ в соответствии с требованиями п. 6.4.1.2. Под конечной консолью КМЧ2 установить кронштейн УК-01П-2. Кронштейн 1 закрепить к заграждению 2 с помощью винтов, болтов и др. крепежных изделий 3 в соответствии с рис. 10.6. Установить на кронштейне 1 диэлектрическую консоль 2. Закрепить на консоли 2 верхний провод 5 и нижний провод 6 с помощью прижимов и винтов 4. Соединить ВП 5, с клеммой ВП, защищенной от внешних воздействий с помощью защитного колпачка. Соединить нижний провод 6 с клеммой НП, защищенной от внешних воздействий с помощью защитного колпачка. Закрепить ВП и НП ЧЭ на нижней поверхности консоли с помощью прижимов и винтов.

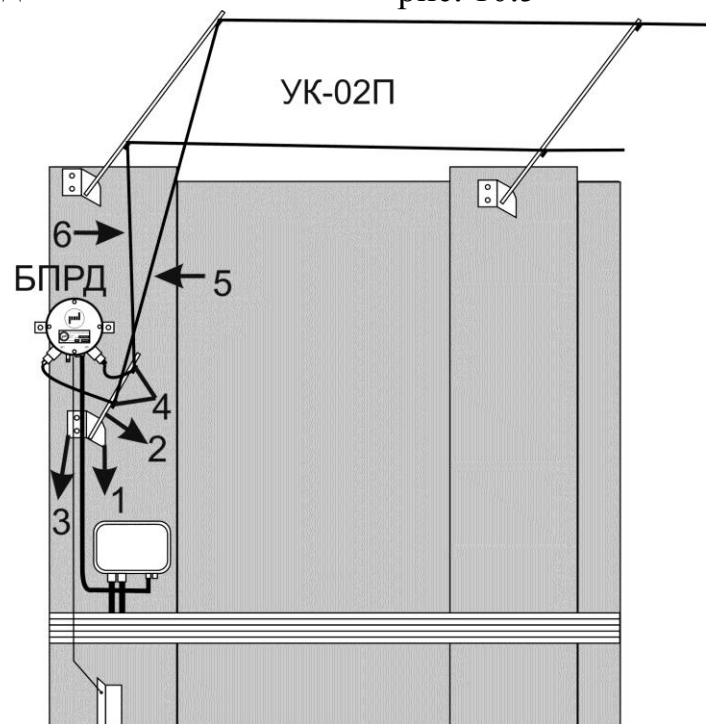


Рис. 10.6

10.1.1.5 Последовательную установку нескольких извещателей произвести в соответствии с рис. 10.7, при этом необходимо учесть вышеизложенные рекомендации.

10.1.1.6 Рядом расположенные БПРМ смежных участков можно подключить к одному заземлителю.

10.1.1.7 Все БПРД соединяются с собственными заземлителями, располагаемыми в земле не ближе 1 м друг от друга. Заземляющие проводники прокладываются не параллельно друг другу по поверхности ограждения (стены) до собственного заземлителя. В качестве заземляющего проводника использовать изолированный медный провод диаметром не менее 0,5 мм.

10.1.1.8 НП выбирается изолированным (ЧЭ-1 или ЧЭ-3) или неизолированным (ЧЭ-2). Если ВП и НП выбираются неизолированными, необходимо следить, чтобы они не касались корпусов блоков и других электропроводных предметов.

10.1.1.9 Установить под БПРМ и каждым БПРД штыри заземления с сопротивлением растеканию не более 30 Ом и соединить с клеммами заземления блоков.

10.1.1.10 Крепление ВП начать с середины участка. ВП закрепить в верхней части консоли, натянуть его одновременно в противоположных направлениях с усилием 5...10 кг и закрепить в

верхней части соседних диэлектрических консолей прижимами с помощью винтов. Произвести натяжение и закрепление ВП в противоположных направлениях.

10.1.1.11 НП монтируется в зависимости от выбранных ограничений ЗО и стратегии обслуживания. Закрепить НП в нижней части консоли параллельно ВП или обеспечить небольшое заглубление провода в грунт на глубину ~10 см, при этом для обеспечения защиты НП от повреждения необходимо защитить его пластиковым гофрорукавом.

10.1.1.12 Подготовку и ввод ВП в БПРД и БПРМ произвести, руководствуясь п. 10.1.2.7.

10.1.1.13 Расстояние между рядом расположенными БПРД смежных участков (между соответствующими конечными консолями) должно быть >500 мм.

10.1.1.14 При прокладывании проводов ЧЭ к рядом расположенным БПРД смежных участков, **необходимо обеспечить наименьшую емкостную связь между ними**. Для чего избегать их параллельного или близкого расположения (при ветре провода не должны сближаться менее чем на 100 мм) и добиться близкой к перпендикуляру проекции их пересечения. Каждый БПРД заземляется на собственный заземлитель.

10.1.1.15 При двухфланговом варианте установки, БПРМ монтируется на удобной для настройки и обслуживания высоте (см. рис.10.12). НП выбирается изолированным (ЧЭ-1 или ЧЭ-3) или неизолированным (ЧЭ-2). Если ВП и НП выбираются неизолированными, необходимо следить, чтобы они не касались корпусов блоков и других

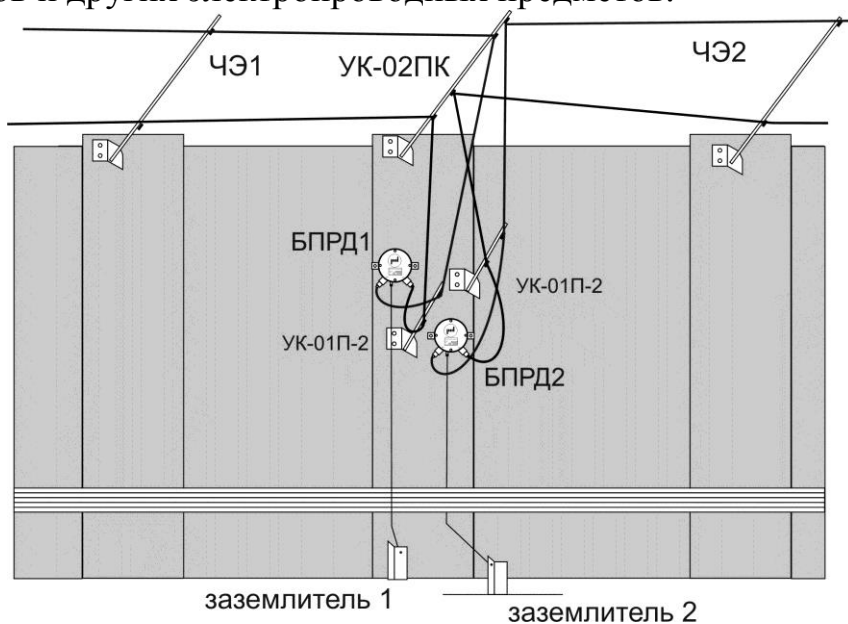


Рис. 10.7

электропроводных предметов.

10.1.1.16 Установить под БПРМ и каждым БПРД штыри заземления с сопротивлением растеканию не более 30 Ом подключить соответствующие клеммы блоков к заземлителям.

10.1.1.17 Крепление ВП начать с середины участка. ВП закрепить в верхней части консоли, натянуть его одновременно в противоположных направлениях с усилием 5...10 кг и закрепить в верхней части соседних диэлектрических консолей прижимами с помощью винтов. Произвести натяжение и закрепление всего ВП в противоположных направлениях.

10.1.1.18 НП монтируется в зависимости от выбранных ограничений ЗО и стратегии обслуживания. Закрепить НП в нижней части консоли параллельно ВП или обеспечить небольшое заглубление провода в грунт на глубину не более 10 см.

10.1.1.19 Подготовку и ввод ВП в БПРД и БПРМ произвести, руководствуясь п. 10.1.2.7.

10.1.1.20 Расстояние между рядом расположенными БПРД смежных участков (между соответствующими конечными консолями) должно быть >500 мм.

10.1.1.21 При прокладывании проводов ЧЭ к рядом расположенным БПРД смежных участков, **необходимо обеспечить наименьшую емкостную связь между ними**. Для чего избегать их параллельного или близкого расположения (при ветре провода не должны сближаться менее чем на 100 мм) и добиться близкой к перпендикуляру проекции их пересечения. Каждый БПРД заземляется на собственный заземлитель.

10.1.2 Установка на открытой местности

10.1.2.1 Выполнить работы аналогичные изложенным в п.п. 10.1.1.1. и 10.1.1.2. Произвести разметку рубежа с интервалом ~4...5 метров, в местах разметки выкопать углубления размером 300×300×600. Установить в углубления пасынки из КМЧ4 под углом 90° к поверхности земли, оставляя над поверхностью часть пасынка высотой ~0,3 или 0,5 м по разделительной метке, и залить углубление бетоном или раствором в соответствии с рис.10.9. После затвердевания раствора прикрепить стойки 1 к пасынкам 2 с помощью винтов (болтов) 3 в соответствии с рис. 10.10.

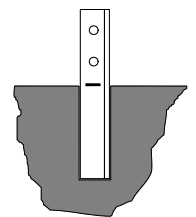


Рис. 10.9

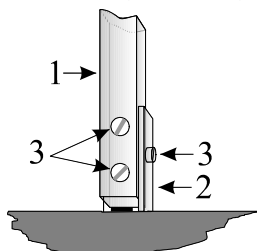


Рис. 10.10

10.1.2.2 ВП 1 натянуть с усилием 5...10 кг и закрепить его (руководствуясь п. 10.1.5) последовательно в верхней части стойки 4 с помощью прижимов 2 и винтов 3 в соответствии с рис.10.11.

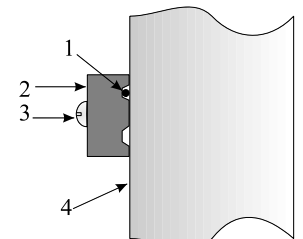


Рис. 10.11

10.1.2.3 НП заглубить в грунт на глубину не более 100 мм (или закрепить в нижней части опор, обеспечивая натяжение аналогичное ВП и

закрепляя его с помощью прижимов из КМЧ и винтов или шурупов). Допускается прокладка НП по поверхности земли и крепление скобами в грунт.

10.1.2.4 Установку ЧЭ с использованием отдельно стоящих столбов или деревьев произвести с помощью кронштейнов и консолей из КМЧ4 (рис. 10.12), руководствуясь п. 10.1. Заземлители установить в грунт, оставляя на поверхности видимую часть зазем-

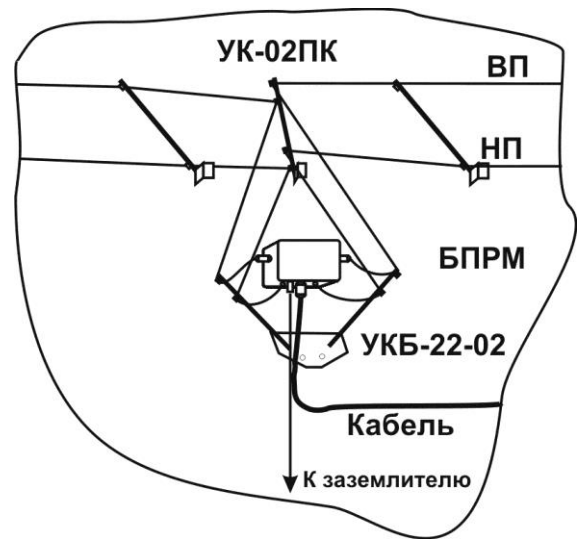


Рис. 10.8

лителя высотой 600 мм, на расстоянии не дальше 1м от конечных стоек сигнализационного участка.

10.1.2.5 При блокировании протяженных рубежей, когда последовательно устанавливается несколько извещателей, при разметке смежных ЧЭ (ЧЭ1 и ЧЭ2) около рядом расположенных БПРД смежных участков руко -

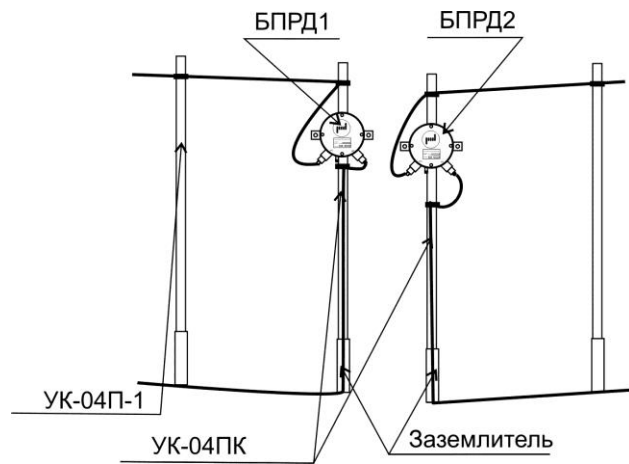


Рис. 10.12

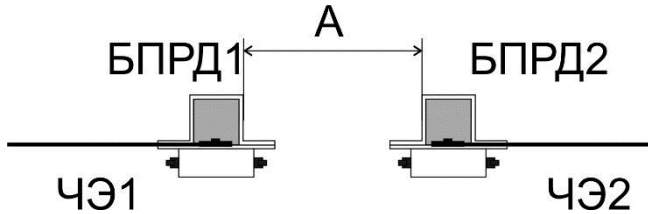


Рис. 10.13

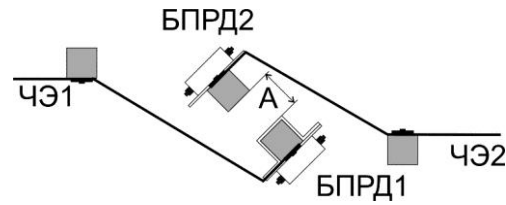


Рис. 10.14

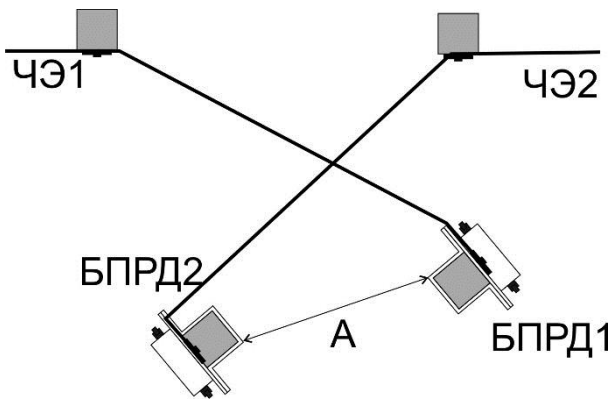


Рис. 10.15

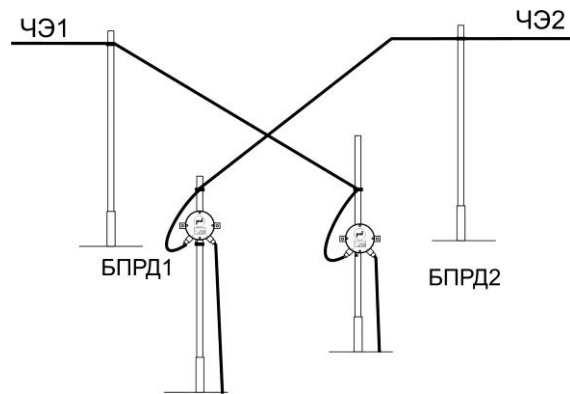


Рис. 10.16

водствоваться рис.10.13...рис.10.17, на рис. 10.16 изображен вид сбоку для варианта рис. 10.15.

Расстояние А между конечными стойками смежных ЧЭ1 и ЧЭ2 должно быть не менее 500 мм. Заземляющий проводник от клеммы БПРД прокладывается по стойке до клеммы на опоре. В качестве заземляющего проводника использовать изолированный медный провод диаметром не менее 0,5мм.

БПРМ и БПРД можно устанавливать на опоры (стойки, столбы и т. п.). При установке БПРД, необходимо соблюдать требования п. 6.4.1.2 по ориентации. БПРД установить на стойке 4 (см. рис. 10.18). Также контролировать, чтобы входы ВП и НП ориентировались вниз (к земле). Соединить ВП с клеммой «ВП», защищенной от внешних воздействий с помощью защитного колпачка. Соединить НП с клеммой «НП», также защищенной от внешних воздействий с помощью колпачка. Закрепить ВП и НП ЧЭ на консоли с помощью прижимов, винтов или пластиковых хомутов.

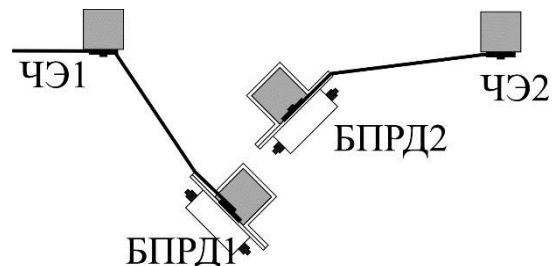


Рис. 10.17

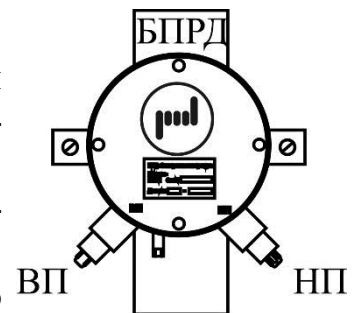


Рис. 10.18

10.1.2.6 При последовательной установке нескольких извещателей учесть вышеизложенные рекомендации. При установке рядом расположенных БПРД, обеспечить минимальные электромагнитные связи между проводами и заземлителями смежных ЧЭ соседних извещателей. Существуют как минимум два способа размещения на заграждении конечных консолей с установленными на них БПРД смежных извещателей. На рис. 10.13, рис. 10.14, рис. 10.15, рис. 10.17 изображены виды на торцевые поверхности конечных консолей. Расстояние А между ними должно быть не менее 300 мм. ЧЭ1 и ЧЭ2 не должны иметь параллельных или пересекающихся участков и, как следствие, иметь минимальные электромагнитные взаимосвязи.

10.1.2.7 Прикрепить БПРМ на поверхности стены заграждения для настенного варианта крепления или к заземлителю (рис. 10.19, для сухих незатапливаемых участков) и подключить клеммы заземления на корпусах БПРД и БПРМ к клеммам заземлителей.

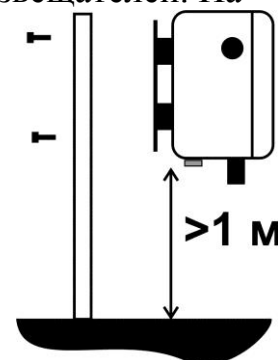


Рис. 10.19

10.1.2.8 Установка БПРМ на заземлитель с использованием комплектов устройств натяжения показаны на рис. 10.20 и 10.21, для одно- и двухфлангового вариантов.

На рис. 10.24 обозначено:

1-штырь опора; 2-талреп; 3-канатик; 4-заземлитель; 5-блок ПРМ; 6-изолятор; 7-пасынок; 8-стойка; 9-провод ЧЭ (ВП).

Заземлитель 4 заглубить в грунт на 1...1,2м. Закрепить на заземлителе пластину-скобу двумя болтами М6×15. Закрепить БПРМ 5 к пластине-скобе в верхней части с изолятором 6 двумя болтами М5×25 и двумя болтами М15×15 в нижней части. ВП крепить к изолятору.

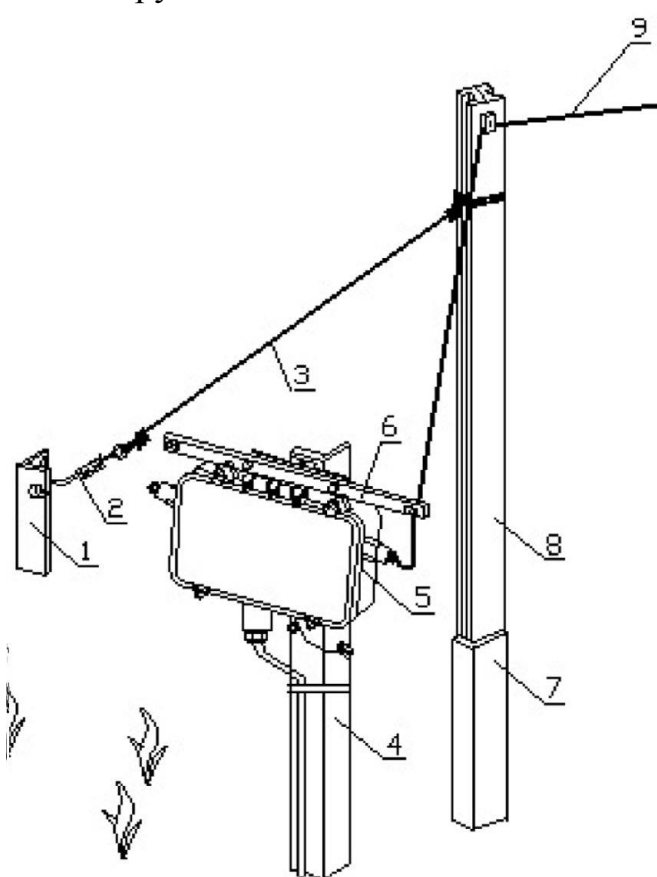


Рис. 10.20

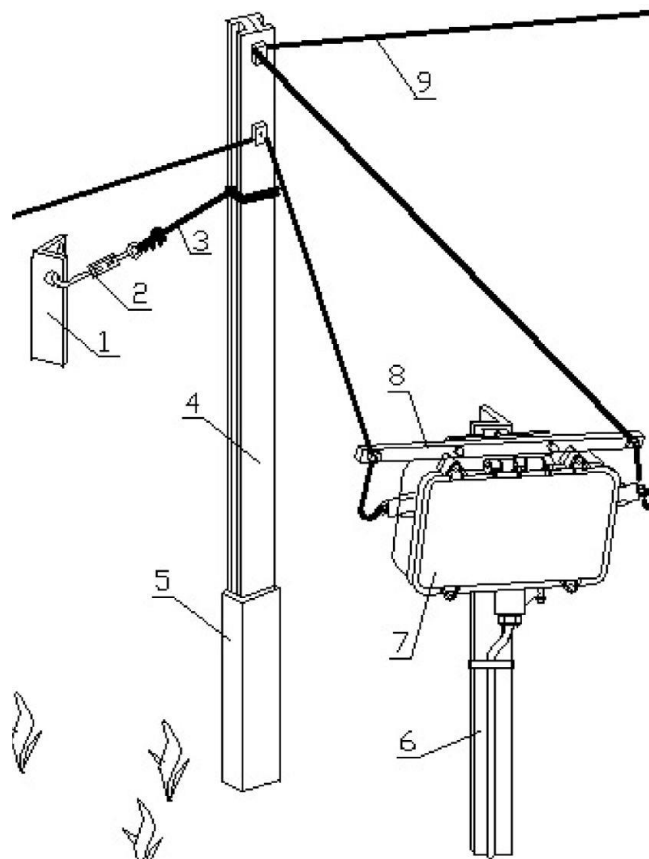


Рис. 10.21

Установить штырь-опору 1 в грунт. Пропустить конец канатика в отверстие в стойке УК-04П. Сделать 2 или 3 оборота вокруг стойки и завязать конец канатика. Второй конец канатика пропустить в кольцо талрепа. Натянуть канатик и завязать на кольце талрепа. При необходимости увеличить усилие натяжения, вращая талреп.

На рис. 10.21 обозначено:

1-штырь опора; 2-талреп; 3-канатик; 4-стойка; 5-пасынок; 6-заземлитель УКБМ И20; 7-блок ПРМ; 8-изолятор; 9-провод ВП ЧЭ.

Заземлитель 6 установить в грунт на 1...1,2м. Закрепить на заземлителе пластину-скобу двумя болтами М6×15. Закрепить БПРМ 7 к пластине-скобе в верхней части с изолятором 8 двумя болтами М5×25 и двумя болтами М15×15 в нижней части. ВП крепить к изолятору.

Установить штырь-опору 1 в грунт. Пропустить конец канатика в отверстие в стойке УК-04П. Сделать 2 или 3 оборота вокруг стойки и завязать конец канатика. Второй конец канатика пропустить в кольцо талрепа. Натянуть канатик и завязать на кольце талрепа. При необходимости увеличить усилие натяжения вращая талреп.

10.1.3 Установка вдоль плоскости заграждения

10.1.3.1 При установке ЧЭ вдоль плоскости заграждения с использованием УК-03П/1,2 (УК-13П/1,2), ВП ЧЭ монтируется на высоте 1,0...1,2 м от поверхности земли, УК-03П/1,5 (УК-13П/1,5), ВП ЧЭ монтируется на высоте 1,3...1,5 м от поверхности земли. НП может размещаться двумя способами: 1) на консоли УК-03(П), 2) в земле, на глубине до 0,1 м. На рис.10.22 показано ориентировочное сечение ЗО для металлодержащего заграждения и хорошей проводимости земли (влажная почва). Расположение НП в данном случае не имеет определяющего значения. В случае плохопроводя-

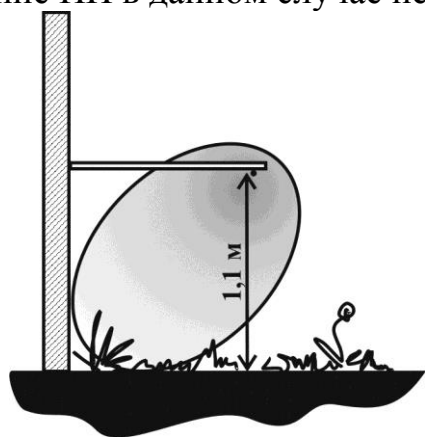


Рис. 10.22

щей (сухой) земли и расположении НП на консоли, ЗО немного отрывается от поверхности земли и «притягивается» ближе к НП (см. рис.10.22). Прохождение внутренних или внешних углов заграждения производится по аналогии с рис.10.1 и рис.10.3. Необходимо обеспечить плавные сопряжения отрезков ЧЭ, выби-

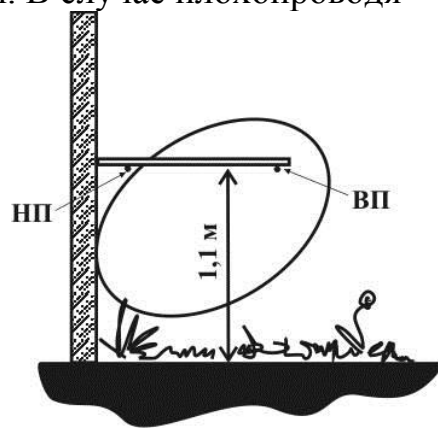


Рис. 10.23

рая установочные места. Угол наклона консолей должен обеспечивать максимально возможное удаление ВП от плоскости заграждения. Также нужно учесть, что большое количество «изломов» ЧЭ или приближение ВП к проводящим заграждениям значительно увеличивает потери сигнала и сокращает максимально допустимую длину охраняемого участка. Допускается размещение БПРД и БПРМ непосредственно на конечных консолях, на заземлителях (предпочтительно) или на заграждении.

10.1.3.2 Очистить заграждение и пространство в ЗО и около нее от строительных остатков (проводов, металлических листов), удалить мешающие траву, кустарники и ветки деревьев, закрепить провисшие и раскачивающиеся при ветре провода и кабели.

10.1.3.3 Установить кронштейны с диэлектрическими консолями из комплекта монтажных частей (КМЧЗ) на заграждение с интервалом ~ 3...5 метров. Кронштейны кре-

пить к заграждению с помощью шурупов, болтов или др. крепежных изделий. Установить на кронштейне диэлектрическую консоль. Закрепить ВП на удаленной от заграждения нижней части консоли с помощью прижима и винта. В случае установки НП на консоли, закрепить его на ближней части.

10.1.3.4 Блок БПРД извещателя может быть установлен на конечной консоли, на заграждении или на заземлителе. При установке строго соблюдать требования п. 6.4.1.2. **После установки вывернуть один из блокирующих винтов (см. п. 6.4.1.1), обеспечивающий лучший вывод сконденсированной влаги.**

10.1.3.5 БПРД смежных участков установить на заграждение и подключить к ним ВП и НП с помощью УКБ-22 (см. рис.10.24). ВП и НП от точки крепления на конечной консоли до ввода в БПРД не должны провисать и касаться посторонних предметов.

10.1.3.6 При установке на заземлителе БПРД устанавливается с помощью пластины (см. рис. 10.18) на высоте не менее 1 м над землей и выше уровня снежного покрова.

10.1.3.7 БПРМ установить на заграждение в соответствии с рис.10.25. Необходимо обеспечить, чтобы провода ВП и НП не касались друг друга, элементов конструкции заграждения, корпуса блока и других посторонних предметов при порывах ветра.

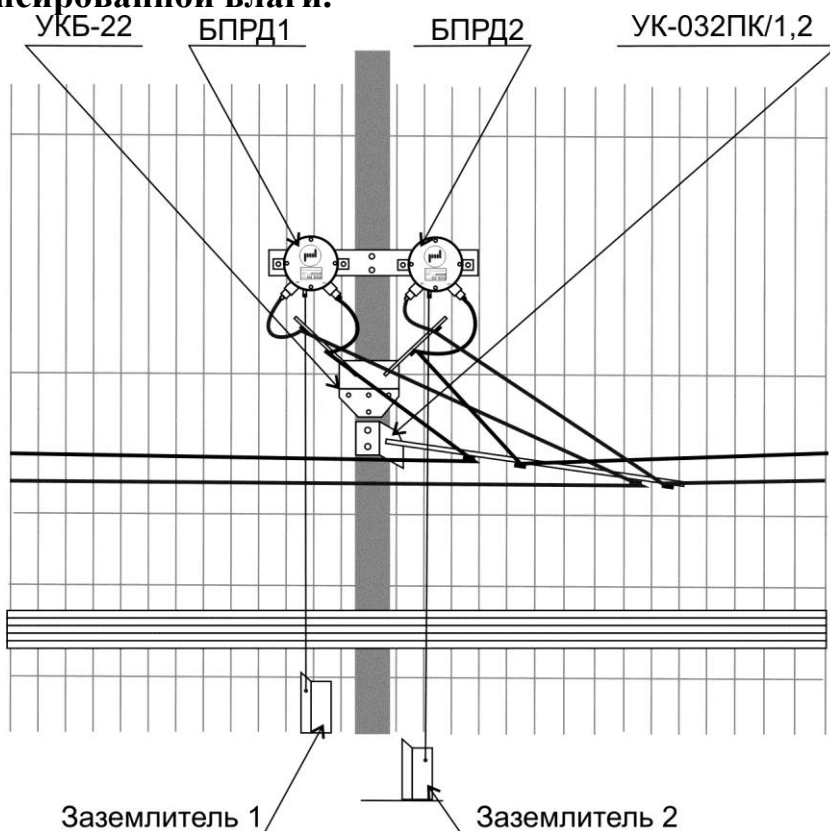


Рис. 10.24

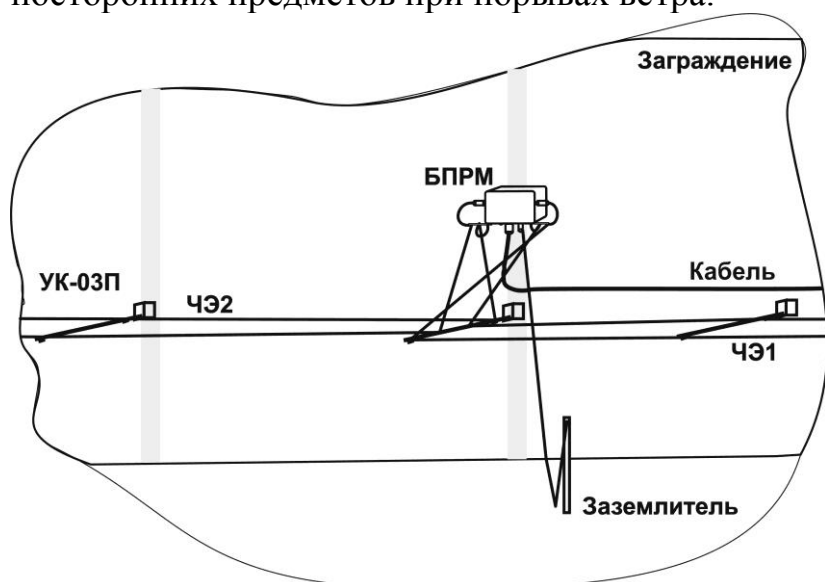


Рис. 10.25

10.1.3.8 Заземлители устанавливаются со смещением от проекций конечных консолей.

10.1.3.9 Ввод ВП и НП произвести аналогично п. 10.1.4, закрепить на нижней поверхности консолей с помощью прижимов и винтов.

10.1.3.10 При последовательной установке нескольких извещателей учесть вышеизложенные рекомендации. При установке рядом расположенных БПРД, обеспечить минимальные элек-

ромагнитные связи между проводами и заземлителями смежных ЧЭ соседних извещателей. При параллельной установке, расстояния между параллельными ЧЭ должно быть не менее удвоенного расстояния между ВП и НП.

10.1.3.11 Установить под БПРМ и каждым БПРД штыри заземления с сопротивлением растеканию 30...50 Ом. Подключить клеммы заземления блоков к заземлителям.

10.1.3.12 Крепление ВП начать с середины участка. ВП закрепить на консоли, натянуть его одновременно в противоположных направлениях с усилием 5 кг и закрепить на соседних диэлектрических консолях с помощью прижимов и винтов. Продолжить натяжение и крепление ВП в противоположных направлениях до концов участка.

10.1.3.13 НП монтируется в зависимости от выбранных ограничений ЗО и стратегии обслуживания. Закрепить НП на консоли параллельно ВП или обеспечить небольшое заглубление провода в грунт на глубину не более 10 см.

10.1.3.14 Подготовку и ввод ВП и НП произвести, руководствуясь п. 10.4.

10.1.3.15 Расстояние между рядом расположенными БПРД смежных участков (между соответствующими конечными консолями) должно быть >200...300 мм.

10.1.3.16 При прокладывании проводов ЧЭ рядом расположенных БПРД смежных участков, **обеспечить наименьшую емкостную связь между ними**. Для чего избегать их параллельного или близкого расположения (при ветре провода не должны сближаться менее чем на 100 мм) и добиться близкой к перпендикуляру проекции их пересечения. Каждый БПРД заземляется на собственный заземлитель.

10.2 Установка двухрубежного варианта

10.2.1 Общие сведения

10.2.1.1 Зоны обнаружения рубежей охраны можно комбинировать с учетом вариантов, как приведенных в п. 1.3.3 или других возможных вариантов однорубежного исполнения. При установке ЧЭ рубежей руководствоваться указаниями п. 10.1.

10.2.2 Установка на заграждении

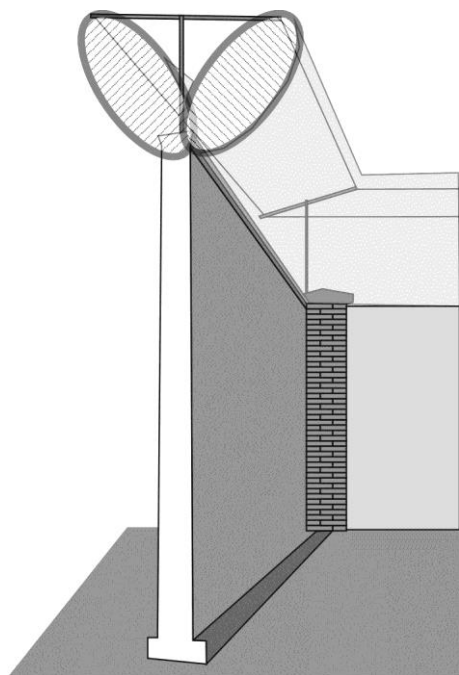


Рис. 10.26

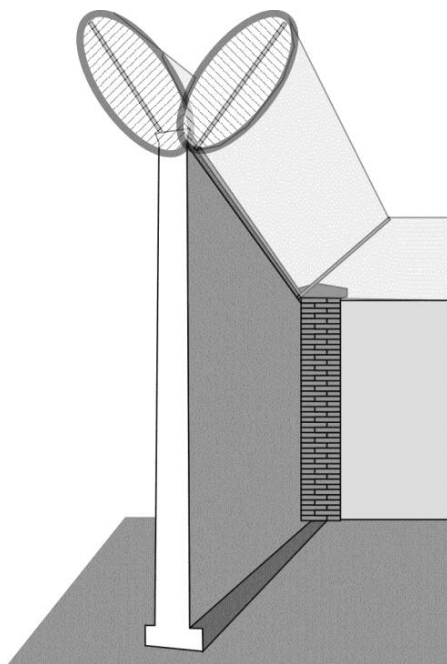


Рис. 10.27

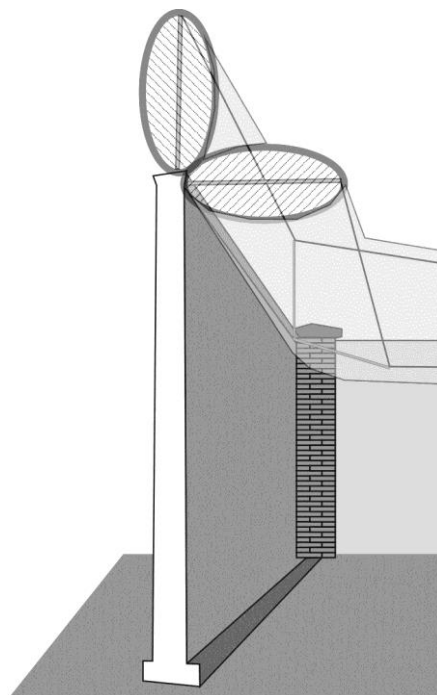


Рис. 10.28

10.2.2.1 Перед проведением проектных и монтажных работ необходимо мысленно представить, каким образом ЗО обоих рубежей будут примыкать к заграждению. Прохождение внутренних или внешних углов, перепадов по высоте производится

аналогично однорубежному варианту, в соответствии с приведенными в п.10.1 рисунками. Необходимо обеспечить плавные сопряжения отрезков ЧЭ, выбирая установочные места и углы наклона консолей. Также нужно учесть, что большое количество «изломов» ЧЭ или приближение ВП обеих рубежей друг к другу и к проводящим заграждениям изменяет форму сечения ЗО, значительно увеличивает потери сигнала и сокращает максимально допустимую длину охраняемого участка. Если ЗО формируется в верхней части заграждения в виде «козырька» (рис. 10.26-10.29), применяется пара изолированного (НП) и неизолированного (ВП) проводов. Косынка из комплекта КМЧ-5 обеспечивает наклон консоли до 40° с интервалом 5° . Изменение стороны уклона обеспечивается переверотом косынки.

Примечание. Для модификаций УК11...УК16 протянуть капроновую нить или леску и закрепить ее на дополнительном винте выше прижима верхнего провода. Необходимо предусмотреть, чтобы стекающие с нити капли дождя не попадали на верхний провод.

10.2.2.2 При установке ЧЭ руководствоваться указаниями п. 10.1.1. Необходимо следить, чтобы сечения обоих рубежей по возможности были идентичными на всем протяжении и между ЧЭ первого и второго рубежей сохранялось примерно одинаковое расстояние.

10.2.2.3 УК-06П (УК-16П) устанавливать в соответствии с рис. 10.29. При необходимости, изменить наклон горизонтальной консоли.

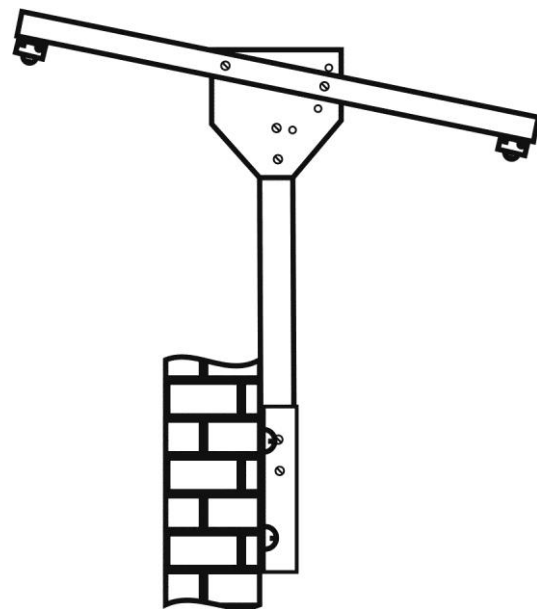


Рис. 10.29

10.2.3 Установка на открытой местности

10.2.3.1 При установке ЧЭ руководствоваться указаниями п. 10.1.2. Необходимо следить, чтобы сечения обоих рубежей по возможности были идентичными на всем протяжении и между ЧЭ первого и второго рубежей сохранялось примерно одинаковое расстояние.

10.2.3.2 УК-05П (УК-15П) устанавливать в соответствии с рис. 10.29. При необходимости, изменить наклон горизонтальной консоли, например при выравнивании высоты подвеса проводов на неровной местности.

10.2.3.3 Установка БПРМ на заземлителе с использованием натяжителей на конечных консолях УК-05П (УК-15П) показана на рис. 10.31.

На рис. 10.31 обозначено:

1-штырь-опора; 2-талреп; 3-канатик; 4-заземлитель; 5-БПРМ; 6-изолятор; 7-пасынок; 8-стойка; 9-пластина; 10-скоба; 11-перекладина; 12-планка (2шт).

Заземлитель 4 заглубить в грунт на 1...1,2м. Закрепить на заземлителе пластину-скобу двумя болтами М6×15. Закрепить БПРМ 5 к пластине-скобе в верхней части с

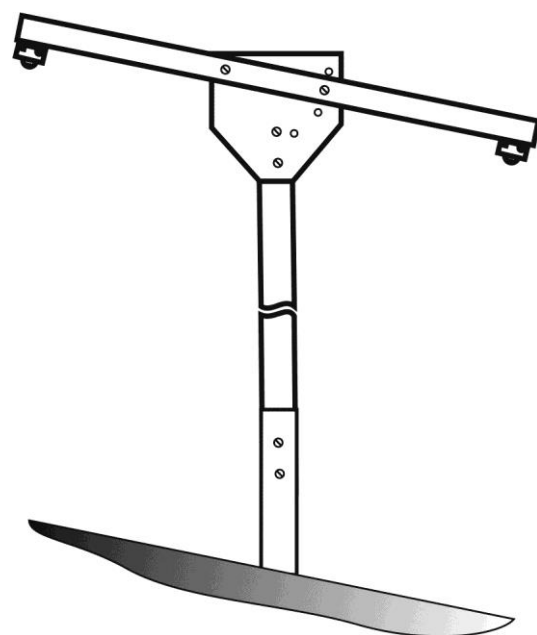


Рис. 10.30

изолятором 6 двумя болтами М5×25 и двумя болтами М15×15 в нижней части. ВП крепить к изолятору. Установить УК-05П в грунт, руководствуясь п. 10.1.2. Установить штырь-орпуру 1 в грунт. Установить на перекладине скобы на расстоянии 120...140 мм от ВП. Крепление скоб производить с применением планок, гаек и шайб. Перекладина зажимается между скобой и планками. Пропустить конец канатика вотверстие скобы и завязать конец канатика. Второй конец канатика дважды пропустить в кольцо талрепа, натянуть и завязать. При необходимости увеличить усилие натяжения канатика, вращая талреп.

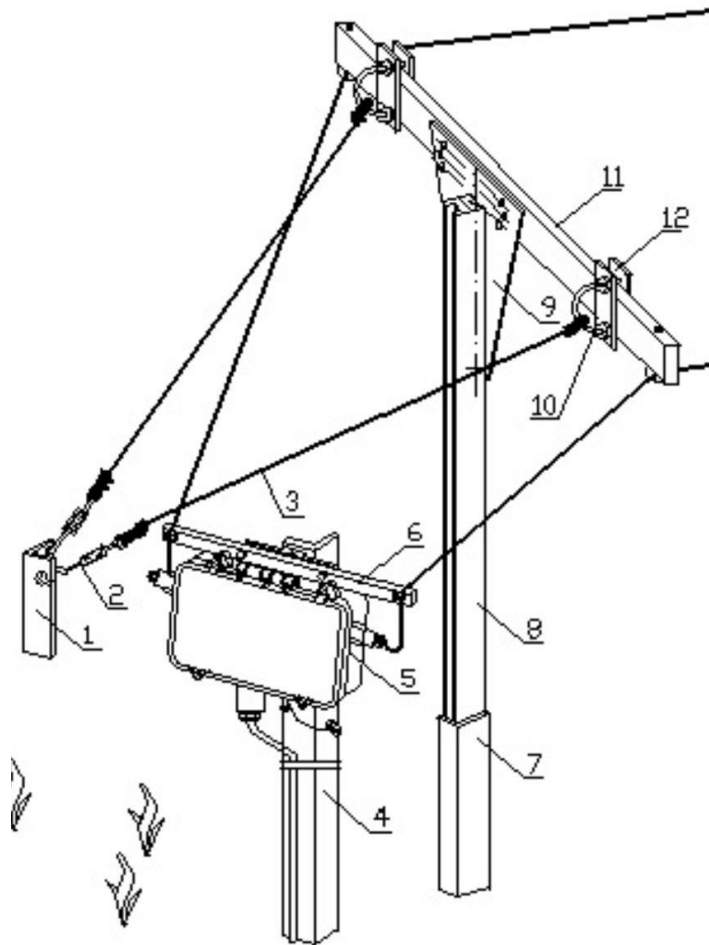


Рис. 10.31

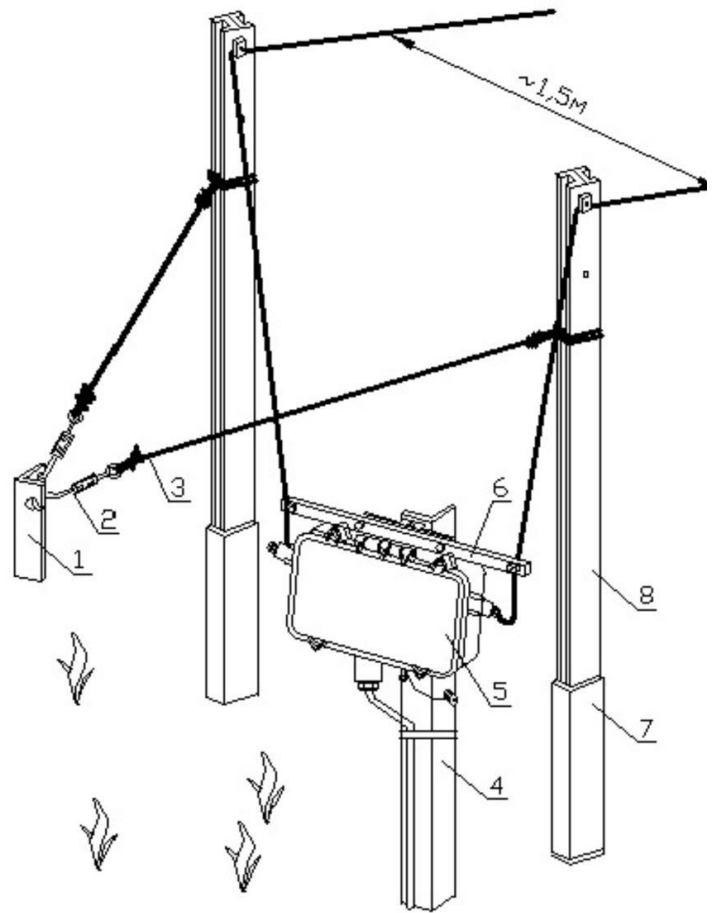


Рис. 10.32

10.2.3.4 Установка БПРМ на заземлителе с использованием натяжителей на конечных консолях УК-04П (УК-14П) показана на рис. 10.32.

На рис. 10.32 обозначено: 1-штырь-опора; 2-талреп; 3-канатик; 4-заземлитель; 5-БПРМ; 6-изолятор; 7-пасынок; 8-стойка.

Заземлитель 4 заглубить в грунт на 1...1,2 м. Закрепить на заземлителе пластину-скобу двумя болтами М6×15. Закрепить БПРМ 5 к пластине-скобе в верхней части с изолятором 6 двумя болтами М5×25 и двумя болтами М15×15 в нижней части. ВП крепить к изолятору.

Установить в грунт штырь-опору 1. Установку стойки УК-04П выполнить в соответствии с указаниями п. 10.1.2. Пропустить конец канатика в отверстие в стойке. Сделать 2 или 3 оборота вокруг стойки и завязать конец канатика. Вторым концом канатика дважды пропустить в кольцо талрепа, натянуть и завязать. При необходимости увеличить усилие натяжения, вращая талреп.

10.3 Ввод проводов и кабелей

10.3.1 Подготовку и ввод ВП и НП в БПРД произвести, руководствуясь рис.10.33. Конец провода (ВП или НП) на 10 мм освободить от изолирующего слоя, скрутить жилы и опаять. Выкрутить гайку втулку 1 (БПРД 7), отвернуть защитный колпачок 2. Извлеченные детали установить на провод 3 в указанном на рис. 10.33 порядке. Вывернуть на несколько оборотов винт 5 контакта 4 ВП (НП) прижимная шайба при этом должна отодвинуться от поверхности контакта, освободив место для облуженной части провода 3. Завести облуженную часть провода 3 в отверстие под шайбу контакта 4. Удерживая провод 3, закрепить его с помощью винта 5, нанести смазку на зачищенные части ВП и НП, винты и шайбы, при помощи которых крепятся ВП и НП, уложить излишки провода спиралью в защитный колпачок 2, как показано на рисунке, и завер-

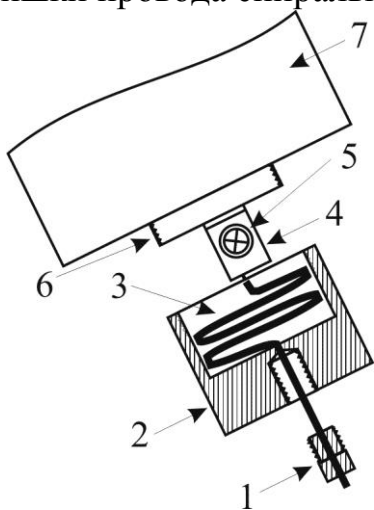


Рис. 10.33

нуть его до упора (соединить с резьбовой втулкой 6. Пропустить излишки провода в отверстие защитного колпачка 2 и завернуть гайку-втулку 1 до упора.

10.3.2 Подготовку и ввод ВП в БПРМ произвести, руководствуясь, рис.10.34. Конец провода на 10 мм освободить от изолирующего слоя, скрутить жилы и опаять. Открыть крышку БПРМ, вывернуть на несколько оборотов винт 6 контакта "ВП", прижимная шайба при этом должна отодвинуться от поверхности контакта 5, освободив место для ввода облуженной части провода 1, вывернуть втулку 2, извлечь шайбу 3 и резиновую втулку 4. Извлеченные детали установить на провод 1 в указанном порядке. Ввести ВП через отверстие втулки ввода в корпус, завести облуженную часть

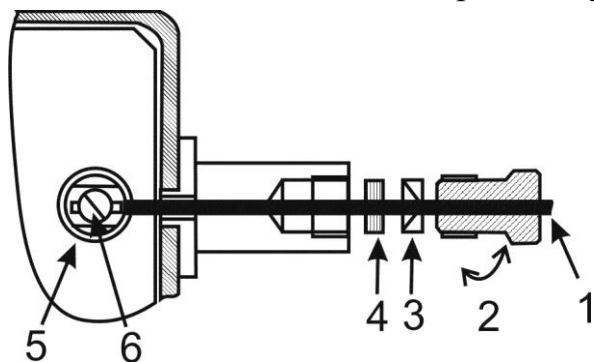


Рис. 10.34

провода 1 под шайбу контакта 5. Удерживая провод 1, закрепить его с помощью винта 6, завести резиновую втулку 4 и шайбу 3 в отверстие втулки и завернуть гайку-втулку 2 до упора.

10.3.3 Уложить и закрепить кабель связи с ППК. Произвести ввод кабеля связи в коммутационный отсек БПРМ. Для чего освободить на 70...80 мм изолированные проводники кабеля от защитных и экранирующих покрытий (не нарушая экранирующего проводника), снять

изоляция с отдельных проводников кабеля на 5...10 мм. Вывернуть зажимную гайку, ввести кабель в коммутационный отсек и завернуть зажимную гайку до упора. Кабели должны быть надежно зафиксированы.

Примечание. Внешний диаметр кабеля должен находиться в пределах 8...13 мм. В случае меньшего диаметра кабеля, произвести подмотку кабеля лентой ПВХ до диаметра 8 мм в месте установки резиновой шайбы.

10.4 Подключение кабельных линий

10.4.1 В соответствии с электрической схемой проекта произвести подключение проводников кабеля к контактам зажимов расположенным на обратной стороне шасси, (рис. 10.35, рис. 10.36 - «Импульс-20ТПМ»). Контакты ВП1 (НП1) блока приемного БПРМ должны быть соединены проводами ЧЭ с контактами ВП1(НП1) блока пере-

дающего БПРД1, а контакты ВП2 (НП2) с контактами ВП2(НП2) блока БПРД2. В зажимы «Rшс-1» и «Rшс-2» установить контрольные резисторы. Пары контрольных проводов от ППК подключить к зажимам «ШС-1» и «ШС-2». В случае контроля цепи ТРЕВОГА на зажимах ШС-1(2) БПРМ без внешнего резистора (перемычка в зажимах Rшс...), необходимо ограничить ток значением не превышающим 100 мА (ограничитель тока можно установить вместо перемычки в зажимах Rшс...). Пару проводов «24 В» от блока питания подключить к двум зажимам «Упит». Пару проводов «ДК» от кнопки или реле дистанционного контроля подключить к двум зажимам «ДК». Аккуратно уложить проводники. Зажимы «BC0» («BC1») извещателя соединить с зажимами «BC1» («BC0») соседнего (смежного или параллельного) извещателя. (см. рис. 10.37.)

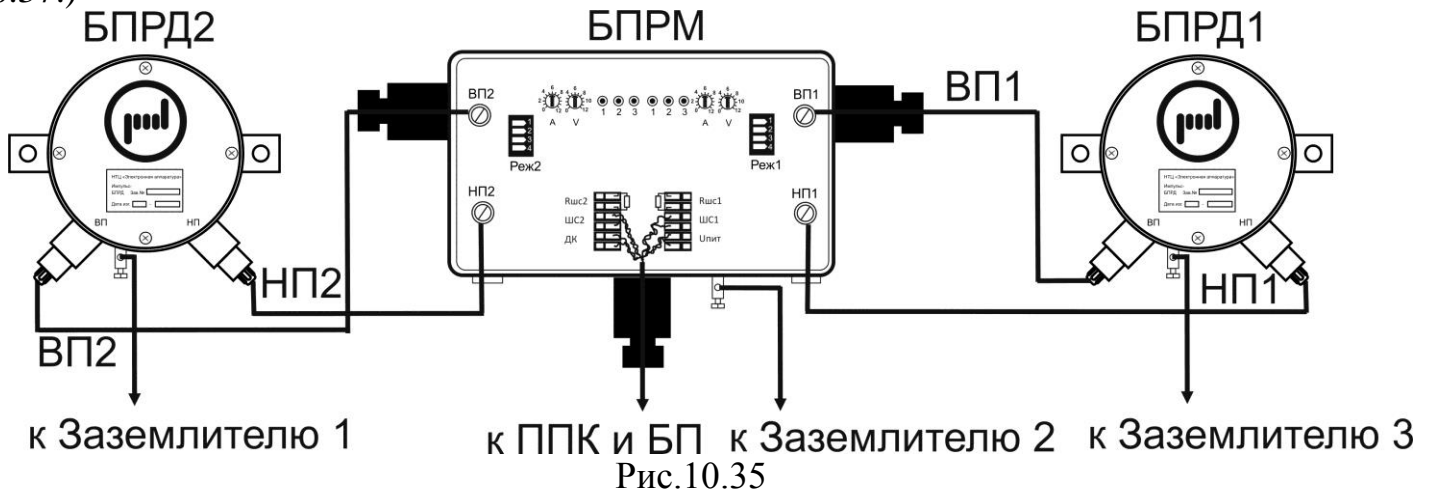


Рис.10.35

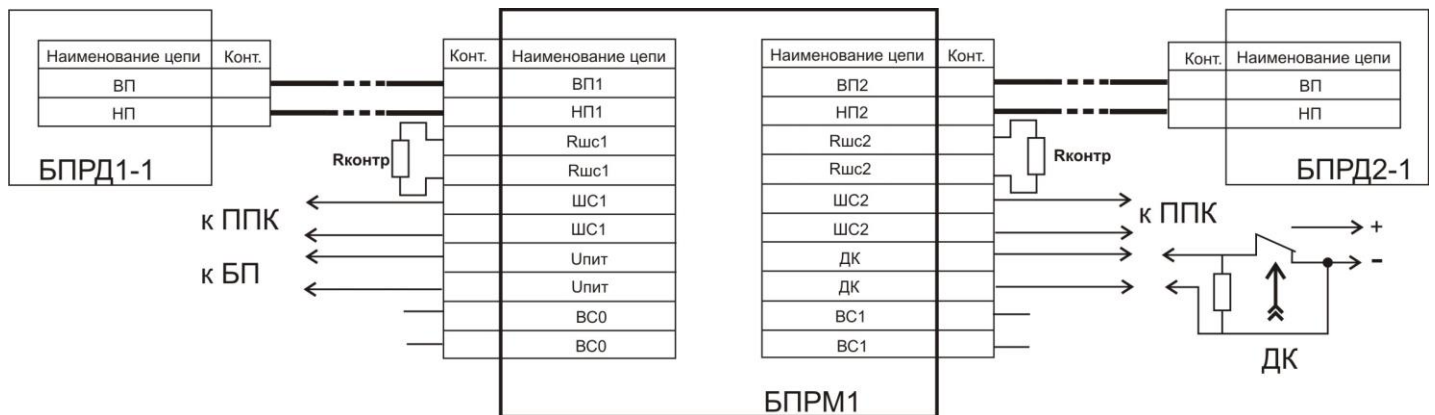


Рис. 10.36

Примечания. 1) Для подключения проводов кабеля нажать на рычаг контакта, вставить проводящую жилу в открывшееся отверстие контакта, и отпустить рычаг; 2) Установить в зажимы **Rшс** необходимый для приемно-контрольного прибора окончательный резистор и осуществлять контроль на зажимах **ШС**, при этом значение **Rшс** определяется сопротивлением, необходимым для поддержания **ДЕ-ЖУРНОГО РЕЖИМА** приемно-контрольного прибора; 3) Диаметр сечения проводов, подключаемых к зажимам не должен превышать 2,5мм.

10.4.2 Провод заземления ввести в отверстие контакта клеммы заземления и зафиксировать с помощью болта.

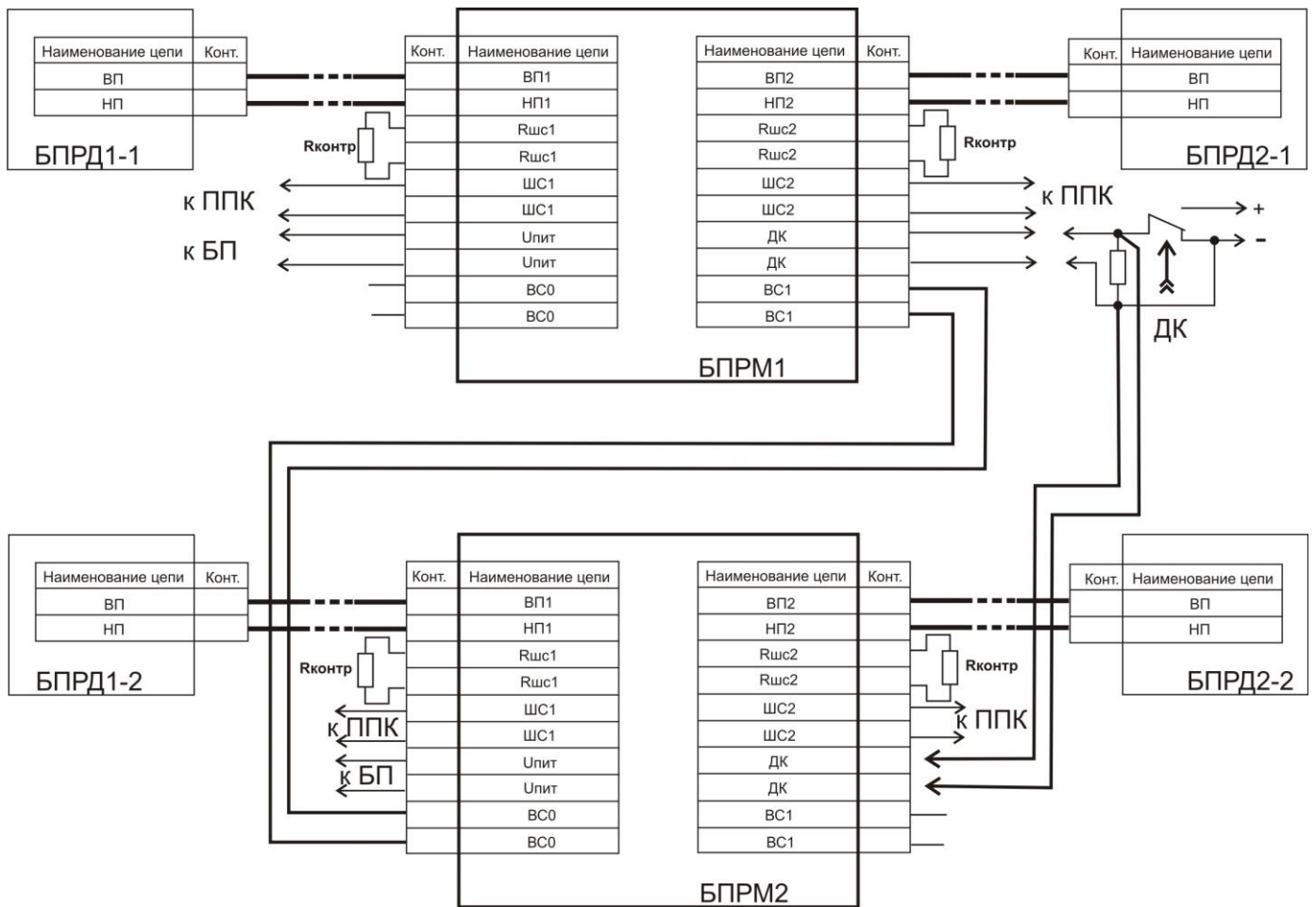


Рис. 10.37

11. ПОДГОТОВКА ИЗВЕЩАТЕЛЯ К РАБОТЕ

11.1 Проверка наличия питания извещателя

11.1.1 Подготовка извещателя к работе проводится двумя операторами, допущенными к работе с электроустановками напряжением до 1000 В.

11.1.2 Подготовка к работе производится после установки на несущей основе (консоль, стойка, стена, забор, столб, заземлитель и т. п.) блоков БПРМ и БПРД закрепления и подключения проводов ЧЭ, заземления, прокладки и подключения кабелей.

11.1.3 Открыть крышку БПРМ.

11.1.4 Подать на зажимы «Упит» БПРМ напряжение питания, при этом должны поочередно включиться и погаснуть индикаторы «1», «2», «3» соответствующих (рубей) флангов.

11.2 Проверка работоспособности извещателя

11.2.1 Операторам расположиться в пределах прямой видимости, одному у БПРМ, а другому на расстоянии 5 м от ЧЭ (исходное положение).

11.2.2 По истечении 60 сек после включения извещатель переходит в ДЕЖУРНЫЙ РЕЖИМ, при котором индикаторы на лицевой панели БПРМ не светятся (при отсутствии в ЗО людей).

11.2.3 Если ДЕЖУРНЫЙ РЕЖИМ не устанавливается, выключить питание, устранить возможные недочеты в соответствии с указаниями разд. 14 и повторить п. 11.1. 4.

11.2.4 Проверить извещатель в РЕЖИМЕ ДИСТАНЦИОННОГО КОНТРОЛЯ, для чего на время 1...2 сек с помощью кнопки проверки работоспособности на приемно-контрольном приборе или другим путем, кратковременно подать на зажимы «ДК» БПРМ напряжение "12...36 В". В ответ на сигнал ДК извещатель должен сформиро-

вать сигнал ТРЕВОГА, на панели БПРМ должны пульсировать (восьмикратно включаться и гаснуть) индикаторы «3».

Примечания. Перед настройкой извещателя определить возможные искажения ЗО, вызванные различными препятствиями на контролируемом рубеже. В случаях наличия близко расположенных проводящих заграждений или др. препятствий, необходимо учесть все искривления и искажения ЗО и внести соответствующие корректировки в настройку извещателя. Необходимо учитывать, что размеры ЗО зависят от расстояния между проводами ВП и НП, а также что при увеличении чувствительности ЗО расширяется и наоборот. При вращении регуляторов по часовой стрелке соответствующий параметр увеличивается.

11.3 Настройка извещателя

11.3.1 Порядок настройки в режиме «Импульс-14»

11.3.1.1 Установить регуляторы в исходное положение, движок «1» переключателя «Реж» (см. рис.11.1) в правое (включенное) положение (пониженная чувствительность), движок «2» в левое (выключенное) положение (повышенная максимальная скорость), движок «3» в левое (выключенное) положение (пониженная минимальная скорость), движок «4» переключателя «Реж1» - в левое (выключенное) положение (режим «Импульс-14»), движок «4» переключателя «Реж2» - в правое (включенное) положение (индикация включена), регулятор «А...» настраиваемого фланга повернуть до упора против часовой стрелки в начальное положение (минимальная чувствительность), а регулятор «V...» повернуть до упора по часовой стрелке (высшая максимальная скорость).

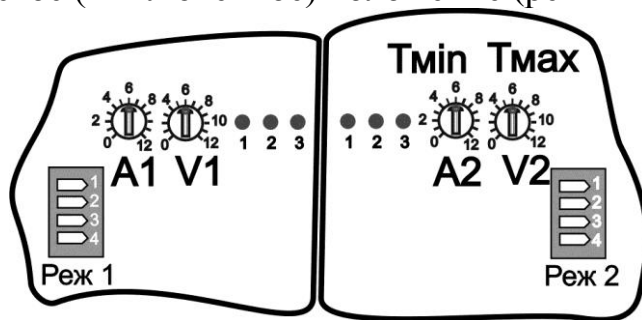


Рис. 11.1

Примечание. Для «козырькового» варианта ЧЭ движок «3» установить в правое (включенное) положение (повышенная минимальная скорость).

11.3.1.2 Настройку чувствительности производить по ширине ЗО (регулятор «А...», см. рис.11.1) и по скорости (регулятор «V...») движения «нарушителя», движущегося в положениях «в рост», «согнувшись», «низко пригнувшись». При вращении регуляторов по часовой стрелке соответствующий параметр увеличивается. Чувствительность и максимальная скорость пересечения рубежа снижаются/повышаются скачкообразно при включении в правое/левое положение первого (верхнего) и соответственно второго движков переключателя режимов «Реж».

11.3.1.3 Проверить отсутствие людей и животных на расстоянии 5 м от проводов ЧЭ. Первому оператору расположиться у БПРМ таким образом, чтобы можно было легко наблюдать за свечением индикаторов, а второму оператору на рубеже на расстоянии 4...5 м от проводов ЧЭ и 10...15 м от БПРМ. Выдержать паузу 3...5 мин.

11.3.1.4 Подать команду оператору на рубеже приближаться к проводам ЧЭ (для приземного варианта ЗО) в положении «в рост» со скоростью около 0,5...0,7 м/с и остановиться при включении индикатора «3» настраиваемого фланга, при этом горизонтальный размер (ширину) ЗО определять как удвоенное расстояние от оператора до проводов ЧЭ. Если ширина ЗО недостаточна, оператору у БПРМ вращать регулятор «А» по часовой стрелке и проверять ширину ЗО, при этом необходимо выставить его в положение, в котором при попадании "нарушителя" в воображаемую ЗО начинает

формироваться тревожный сигнал (8 раз мигает индикатор «3»). Если при вращении регулятор «А» перешел в крайнее положение "по часовой стрелке", а чувствительность недостаточна, переместить движок "1-Реж" в левое (выключенное) положение (повышенная чувствительность), а регулятор «А» в крайнее положение "против часовой стрелки". Продолжить регулировку до достижения необходимого результата. При необходимости, увеличить размер ЗО, вращая регулятор «А» («А1», «А2») по часовой стрелке, или уменьшить размер ЗО, вращая регулятор «А» против часовой стрелки. Между подходами оператора к ЧЭ выдерживать паузы 2..3 мин., находясь в исходном положении.

11.3.1.5 Подать команду оператору у ЧЭ пересекать контролируемый рубеж в обоих направлениях в положении «согнувшись» (для козырькового варианта между проводами ЧЭ любым способом) с максимально возможной скоростью, выдерживая между пересечениями паузы 2...3 мин. По 1...2 деления вращать ось регулятора «V» («V1», «V2») против часовой стрелки до положения, когда перестанет формироваться сигнал тревоги (индикатор «3»). Если при вращении регулятор «V» перешел в крайнее положение "против часовой стрелки", а максимальная скорость велика, переместить движок "2-Реж" в левое (выключенное) положение, а регулятор «V» в крайнее положение "по часовой стрелке". Продолжить регулировку до достижения необходимого результата. Создать небольшой запас, повернув ось регулятора «V» на 0,5 деления по часовой стрелке. Скорректировать при необходимости ширину ЗО, повторив п. 11.3.4.

11.3.1.6 В случае необходимости обнаружения нарушителя, движущегося со скоростью ниже 0,3 м/с, установить движок "3-Реж" в левое (выключенное) положение (пониженная минимальная скорость).

11.3.1.7 Оператору у ЧЭ отойти от проводов на расстояние больше 5 м. Оператору у БПРМ наблюдать за индикатором «3» и не двигаться в течение нескольких минут. Индикаторы не должны самопроизвольно подсвечивать и мигать. В случае включения индикатора «3», определить и удалить источник помех или уменьшать ширину ЗО, для чего повторить п. 11.3.4.

11.3.1.8 Для приземных вариантов подать команду оператору у ЧЭ пересекать ЗО в положениях «в рост» или «пригнувшись» бегом, с максимально возможной скоростью. Контролировать формирование сигнала тревоги (8-ми кратное мигание индик. «3»).

11.3.1.9 Закрыть крышку БПРМ и проверить работоспособность извещателя, контролируя сигналы срабатывания с помощью центрального пульта.

11.3.2 Порядок настройки в режиме «Импульс-20»

11.3.2.1 Установить регуляторы в исходное положение, движок «1» переключателя «Реж1» (см. рис.11.1) в правое (включенное) положение (пониженная чувствительность первого рубежа), движок «2» в левое (выключенное) положение (повышенная максимальная скорость), движок «3» в левое (выключенное) положение (пониженная минимальная скорость), движок «4» - в правое (включенное) положение (режим «Импульс-20»), движок «1» переключателя «Реж2» - в правое (включенное) положение (пониженная чувствительность второго рубежа), движок «2» в левое (выключенное) положение (пониженное значение минимального времени движения нарушителя между рубежами извещателя), движок «3» в левое (выключенное) положение (пониженное значение максимального времени движения нарушителя между рубежами извещателя), движок «4» переключателя «Реж2» - в правое (включенное) положение (индикация включена), регулятор «А1» повернуть до упора против часовой стрелки в нулевое положение

ние (минимальная чувствительность), а регулятор «**V1**» повернуть до упора по часовой стрелке (высшая максимальная скорость), регулятор «**Tmin**» повернуть до упора против часовой стрелки в начальное положение (пониженное значение минимального времени движения нарушителя между рубежами извещателя), регулятор «**Tmax**» повернуть до упора против часовой стрелки (пониженное значение максимального времени движения нарушителя между рубежами извещателя).

Примечание. Для «козырькового» варианта ЧЭ движок «3» переключателя «Реж1» установить в правое (включенное) положение (повышенная минимальная скорость).

11.3.2.2 Настройку чувствительности производить по ширине **ЗО** (регулятор «**A1**», см. рис.11.1) и по скорости (регулятор «**V1**») движения «нарушителя», движущегося в положениях «в рост», «согнувшись», «низко пригнувшись». При вращении регуляторов по часовой стрелке соответствующий параметр увеличивается. Чувствительность снижается/повышается скачкообразно при включении в правое/левое положение первых (верхних) движков соответствующего переключателя режимов «Реж1» («Реж2»). Максимальная скорость пересечения рубежа снижается/повышается скачкообразно при включении в правое/левое положение второго движка переключателя режимов «**Реж1**». Регулировка минимального времени движения нарушителя между рубежами извещателя производится вручную, вращением регулятора «**Tmin**», а максимального времени движения нарушителя между рубежами извещателя - «**Tmax**».

11.3.2.3 Проверить отсутствие людей и животных на расстоянии 5 м от проводов ЧЭ. Первому оператору расположиться у БПРМ таким образом, чтобы можно было легко наблюдать за свечением индикаторов, а второму оператору на рубеже на расстоянии 4...5 м от проводов ЧЭ и 10...15 м от БПРМ. Выдержать паузу 3...5 мин.

11.3.2.4 Подать команду оператору на рубеже приближаться к проводам ЧЭ (для приземного варианта **ЗО**) в положении «в рост» со скоростью около 0,5...0,7 м/с и остановиться при прерывистом периодическом включении индикатора «2» настраиваемого рубежа, при этом зафиксировать часть горизонтального размера (ширины) **ЗО** как расстояние от оператора до ВП ЧЭ. Если часть ширины **ЗО** недостаточна, оператору у БПРМ вращать регулятор «**A1**» по часовой стрелке и проверять часть ширины **ЗО**, при этом необходимо выставить его в положение, в котором при попадании "нарушителя" в воображаемую **ЗО** начинает формироваться предварительный сигнал (мигает индикатор «2»). Если при вращении регулятор «**A1**» перешел в крайнее положение "по часовой стрелке", а чувствительность недостаточна, переместить движок "**1-Реж1**" при настройке первого рубежа или движок "**1-Реж2**" при настройке второго рубежа в левое (выключенное) положение (повышенная чувствительность), а регулятор «**A1**» в крайнее положение "против часовой стрелки". Продолжить регулировку до достижения необходимого результата. При необходимости, увеличить размер **ЗО**, вращая регулятор «**A1**» по часовой стрелке, или уменьшить размер **ЗО**, вращая регулятор «**A1**» против часовой стрелки. Между подходами оператора к ЧЭ выдерживать паузы 2..3 мин., находясь в исходном положении. Необходимо учитывать, что плавная регулировка чувствительности обоих рубежей осуществляется только регулятором «**A1**».

11.3.2.5 Подать команду оператору у ЧЭ пересекать настраиваемый рубеж в положении «согнувшись» (для козырькового варианта между проводами ЧЭ любым способом) с максимально возможной скоростью, выдерживая между пересечениями паузы 2...3 мин. По 1...2 деления вращать ось регулятора «**V1**» против часовой стрелки до положения, когда перестанет формироваться предварительный сигнал (мигает индикатор

«2»). Если при вращении регулятор «V1» перешел в крайнее положение «против часовой стрелки», а максимальная скорость велика, переместить движок «2-Реж1» в левое (выключенное) положение, а регулятор «V1» в крайнее положение "по часовой стрелке". Продолжить регулировку до достижения необходимого результата. Создать небольшой запас, повернув ось регулятора «V1» на 0,5 деления по часовой стрелке. Скорректировать при необходимости ширину ЗО, повторив п. 11.3.2.4. Необходимо учитывать, что плавная регулировка максимальной скорости для обоих рубежей осуществляется только регулятором «V1».

11.3.2.6 В случае необходимости обнаружения нарушителя, движущегося со скоростью ниже 0,3 м/с, установить движок "3-Реж1" в левое (выключенное) положение (пониженная минимальная скорость).

11.3.2.7 Оператору у ЧЭ отойти от проводов на расстояние больше 5 м. Оператору у БПРМ наблюдать за индикаторами и не двигаться в течение нескольких минут. Индикаторы «2» и «3» не должны самопроизвольно подсвечивать и мигать. В случае включения индикаторов «2» и «3», определить и удалить источник помех или уменьшать ширину ЗО, для чего повторить п. 11.3.2.4.

11.3.2.8 Подать команду оператору у ЧЭ пересекать оба рубежа в положении «низко согнувшись» или «на корточках» (для козырькового варианта между проводами ЧЭ любым способом) с максимально возможной скоростью, не приближаясь к ВП ближе 30 см и выдерживая между пересечениями паузы 2...3 мин. По 1 делению вращать ось регулятора «Tmin» по часовой стрелке до положения, когда перестанет формироваться сигнал ТРЕВОГА (8 раз мигает индикатор «3») второго рубежа по порядку пересечения. Если при вращении регулятор «Tmin» перешел в крайнее положение «по часовой стрелке», а минимальное время движения нарушителя между рубежами извещателя мало, переместить движок «2-Реж2» в правое (включенное) положение, а регулятор «Tmin» в крайнее «0» положение «против часовой стрелки». Продолжить регулировку до достижения необходимого результата. Создать запас, повернув ось регулятора «Tmin» на 0,5 деления против часовой стрелки.

Примечания:

1) Рубежи при настройке можно пересекать в любых направлениях, т. к. производится регулировка зависимых значений;

2) Для повышения помехоустойчивости значение минимального времени движения нарушителя между рубежами извещателя нужно выбирать максимально возможным, но при условии обеспечения надежного формирования сигнала ТРЕВОГА при движении «низко согнувшегося» нарушителя с максимальной скоростью.

11.3.2.9 Подать команду оператору у ЧЭ пересекать оба рубежа в положении «согнувшись» (для козырькового варианта между проводами ЧЭ любым способом) с минимальной скоростью, выдерживая между пересечениями паузы 2...3 мин. В случае неформирования сигнала ТРЕВОГА по 1 делению вращать ось регулятора «Tmax» по часовой стрелке до положения, когда начнет формироваться сигнал ТРЕВОГА (8 раз мигает индикатор «3») второго рубежа по порядку пересечения. Если при вращении регулятор «Tmax» перешел в крайнее положение «по часовой стрелке», а минимальное время движения нарушителя между рубежами извещателя мало, переместить движок «3-Реж2» в правое (включенное) положение, а регулятор «Tmax» в крайнее «0» положение «против часовой стрелки». Продолжить регулировку до достижения необходи-

мого результата. Создать небольшой запас, повернув ось регулятора «Тmax» на 0,5 деления по часовой стрелке.

Примечания: 1) Рубежи при настройке можно пересекать в любых направлениях, т. к. производится регулировка зависимых значений;

2) Значение максимального времени движения нарушителя между рубежами извещателя выбирается с учетом минимального времени нахождения нарушителя в ЗО одного из рубежей, например при комбинации (вдоль сетчатого заграждения) приземного и «козырькового» рубежей, при этом значение максимального времени должно быть минимально возможным, но при условии обеспечения надежного формирования сигнала ТРЕВОГА первого по порядку рубежа при движении нарушителя с максимальной скоростью и прорыве (сетчатого) заграждения (второй по порядку пересечения рубеж может не пересекаться вообще).

11.3.2.10 Для приземных вариантов подать команду оператору у ЧЭ пересекать ЗО обоих рубежей в положениях «в рост» или «пригнувшись» бегом, с максимально возможной скоростью. Контролировать формирование сигнала ТРЕВОГА (8-ми кратное мигание индикатора «3») второго по порядку пересечения рубежа.

Примечание. Направление пересечения рубежей определяется с учетом нахождения нарушителя в момент формирования сигнала ТРЕВОГА. Например, при пересечении поочередно 1 и 2 рубежей, формируется сигнал ТРЕВОГА на 2 рубеже, а при пересечении поочередно 2 и 1 рубежей, формируется сигнал ТРЕВОГА на 1 рубеже.

11.3.2.11 Закрыть крышку БПРМ и проверить работоспособность извещателя, контролируя сигналы срабатывания с помощью центрального пульта.

11.4 Проверка извещателя

11.4.1 Оператору на рубеже произвести пересечение рубежа в любых местах и в различных положениях (для приземного варианта ЗО «стоя», «согнувшись», «на корточках») при условии обязательного пересечения ЗО. После каждого включения тревожной индикации, оператору на рубеже немедленно отходить от условной осевой линии на расстояние не менее 5 м.

11.4.2 Оператору у БПРМ наблюдать за формированием сигналов ТРЕВОГА.

11.4.3 Оператору у ЧЭ производить пересечения в различных местах контролируемого рубежа. Между подходами оператора к ЧЭ выдерживать паузы 3...5 мин в исходном положении. Оператору у БПРМ фиксировать выдачу сигнала тревоги по прерывистому свечению индикатора «3» соответствующего рубежа.

11.4.4 Для приземного варианта без заграждения определить ширину ЗО, для чего подать оператору у ЧЭ команду на пересечение рубежа в положении «в рост». В момент включения сигнала тревоги отметить расстояние от оператора до оси между ВП ЧЭ.

11.4.5 Установить движок «4-Реж2» в левое (выключенное) положение, закрыть крышку БПРМ и проверить работоспособность извещателя, контролируя сигналы срабатывания с помощью ППК.

11.4.6 В случае появления ложных срабатываний извещателя изменить настройку соответствующего фланга и провести проверку и контрольный прогон извещателя.

11.5 Выключение индикации

11.5.1 Движок «4» переключателя режимов «Реж2» перевести в левое (выкл.) положение.

Извещатель находится в дежурном режиме.

12. РЕГЛАМЕНТ ТЕХНИЧЕСКОГО ОБСЛУЖИВАНИЯ

12.1 Общие положения

12.1.1 Настоящий регламент технического обслуживания является основным документом, определяющим виды, содержание, периодичность и методику выполнения регламентных работ на извещатель.

12.1.2 Техническое обслуживание - комплекс мероприятий, обеспечивающий контроль за техническим состоянием и поддержание извещателя в исправном состоянии.

12.1.3 Своевременное проведение и полное выполнение работ по техническому обслуживанию в процессе эксплуатации является одним из важных условий поддержания извещателя в рабочем состоянии.

12.1.4 Техническое обслуживание извещателя предусматривает плановое выполнение комплекса профилактических работ в объеме следующих регламентов:

регламент № 1 – ежемесячное техническое обслуживание;

регламент № 2 – полугодовое техническое обслуживание.

12.2. Перечень операций технического обслуживания

12.2.1 Регламент № 1:

внешний осмотр извещателя;

проверка смазки элементов крепления блоков извещателя;

проверка состояния проводов ЧЭ;

проверка элементов крепления и подключения ЧЭ;

проверка смазки элементов подключения ЧЭ;

проверка работоспособности извещателя;

проверка эксплуатационной документации.

12.2.2 Регламент № 2:

внешний осмотр извещателя;

проверка смазки элементов крепления блоков извещателя;

проверка состояния проводов ЧЭ и соединительных кабелей;

проверка элементов крепления и подключения ЧЭ;

проверка смазки элементов подключения ЧЭ;

проверка работоспособности извещателя;

проверка эксплуатационной документации.

12.3 Методика проведения операций технического обслуживания.

12.3.1 Внешний осмотр извещателя.

12.3.1.1 При внешнем осмотре проверить:

плотно ли закрыта крышка БПРМ;

отсутствие нарушения окраски, следов коррозии;

отсутствие порывов и порезов на проводах ЧЭ и соединительных кабелях;

отсутствие провисов проводов ЧЭ более 50 мм и отсутствие наледи на проводах ЧЭ;

надежность крепления блоков извещателя, проводов ЧЭ и заземления.

12.3.2 Проверка работоспособности извещателя.

12.3.2.1 Операторам расположиться в пределах прямой видимости, одному у БПРМ, а другому у ЧЭ в исходном положении.

12.3.2.2 Оператору у ЧЭ осуществлять преодоления в различных точках рубежа охраны и возвращаться в исходное положение. Оператору у БПРМ фиксировать выдачу

сигнала тревоги. Преодоления производить через (2...3) м. В режиме тревоги на лицевой панели БПРМ прерывисто светится соответствующий индикатор.

12.3.3 Проверка смазки элементов крепления блоков извещателя и проводов ЧЭ.

12.3.3.1 Проверить наличие смазки на винтах и гайках, при помощи которых крепятся блоки кронштейны и ЧЭ извещателя. При необходимости покрыть их смазкой.

12.3.4 Проверка крепления элементов ЧЭ.

12.3.4.1 Проверить надежное крепление кронштейнов.

12.3.4.2 Проверить крепление проводов к диэлектрическим консолям и контактам ВП и НП, при необходимости закрепить их.

12.3.5 Проверка эксплуатационной документации.

12.3.5.1 Проверить наличие паспорта и руководства.

12.3.6 Проверка состояния проводов ЧЭ и соединительных кабелей.

12.3.6.1 Отключить источник питания.

12.3.6.2 Отсоединить от БПРМ и БПРД все провода и кабели.

12.3.6.3 Промыть керосином и этиловым спиртом концы проводов в соответствии с действующими нормами расхода.

12.3.6.4 Проверить с помощью мегомметра сопротивление между проводами и заземлителями. Значение сопротивления должно быть не менее 0,5 МОм.

12.3.6.5 Подключить все кабели и провода к БПРМ согласно электрической схеме и закрыть крышку.

12.3.6.6 Подключить ВП, НП и провода заземления к БПРМ и БПРД согласно электрической схеме. Нанести смазку на винты и шайбы, при помощи которых крепятся провода. Закрывать колпачки и затянуть гайки-прижимы уплотнения ВП и НП.

12.4 Для проведения регламентных работ необходимы: ампервольтметр Ц4313 или другой прибор с характеристиками не хуже указанного; мегомметр с напряжением до 500 В; отвертки; ключ 7811-0457 ГОСТ 2839-80; пассатижи; кусачки; лестница; молоток 500 г; шанцевый инструмент; ветошь; смазка (типа К-17, ЦИАТИМ-201; технический вазелин ГОСТ 15975-70); этиловый спирт ГОСТ 18300-87; керосин.

13. ПРАВИЛА ХРАНЕНИЯ И ТРАНСПОРТИРОВАНИЯ

13.1 Хранение извещателя должно осуществляться в упаковке завода-изготовителя по условиям хранения 3 (не отапливаемое хранилище) ГОСТ 15150-69. «Машины, приборы и технические изделия. Исполнение для различных климатических районов. Категории, условия эксплуатации, хранения и транспортирования в части воздействия климатических факторов внешней среды в отсутствии агрессивных испарений».

13.2 Транспортирование извещателя в заводской упаковке должно производиться самолетом в гермоотсеке, железнодорожным транспортом в крытых вагонах, контейнерах без ограничения расстояния, автомобильным транспортом по грунтовым дорогам со скоростью 40 км/ч на расстояние до 1000 км.

Примечание. При транспортировании железнодорожным транспортом вид отправки должен быть малотоннажным.

14. СВЕДЕНИЯ ОБ УТИЛИЗАЦИИ

14.1 ВНИМАНИЕ! При демонтаже извещателей необходимо строго соблюдать требования, изложенные в разделе 9 настоящего документа. Все работы по демонтажу извещателей производить только после отключения кабелей питания и проводов ЧЭ!

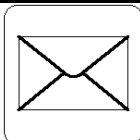
14.2 Извещатели не содержат в своей конструкции материалов опасных для окружающей среды и здоровья человека и не требуют специальных мер при утилизации.

15. ХАРАКТЕРНЫЕ НЕИСПРАВНОСТИ И МЕТОДЫ ИХ УСТРАНЕНИЯ

Внешние проявления	Вероятная причина	Метод устранения
1. На панели БПРМ не включаются индикаторы	а) Отсутствует напряжение питания б) неправильно подключены кабели	а) Устранить неисправность кабелей б) проверить правильность подключения
2. Непрерывно выдается сигнал ТРЕВОГА	а) обрыв верхнего или нижнего провода или "закоротка" этих проводов б) общая длина ЧЭ больше или меньше указанной в п. 3.2.	а) восстановить целостность проводов ЧЭ б) привести длину ЧЭ в соответствие с указаниями п. 3.2
3. Частые ложные срабатывания	а) повышенная помеховая обстановка в связи с нарушением требований разделов 4 и 10 б) завышена чувствительность извещателя. в) часто мигает второй светодиод в дежурном режиме	а) выполнить указания разделов 4 и 10 б) настроить извещатель в) перенастроить извещатель, осмотреть чувствительную зону и устранить источники помех
4. Ложные срабатывания во время дождя	а) завышено значение максимальной скорости (рег. «V») б) некачественное заземление БПРМ (БПРД) или закрепление провода заземлителя в) не выполнены указания п.п. 4.6 и 6.2 по ЧЭ и ЗО	а) уменьшить значение максимальной скорости (рег. «V») б) выполнить заземление БПРМ и БПРД в соответствии с указаниями п.п. 4.18...4.20, 10.1.7, 10.1.8, 10.3.12 в) выполнить указания п.п. 4.6 и 6.2
5. Извещатель не всегда формирует сигнал ТРЕВОГА при пересечении рубежа	а) не выполнены указания при установке ЧЭ и формированию ЗО п. п. 4.2...4.8 б) занижена чувствительность в) превышено значение минимальной скорости нарушителя	а) согласовать размеры и форму ЗО в соответствии с указаниями п.п. 4.2...4.8 и 6.2 б) настроить извещатель в) установить движок «З» в левое положение

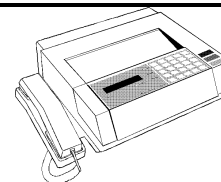
Более подробную информацию можно получить на сайте www.TSO-perimetr.ru в разделах КАТАЛОГ и ПРАКТИКУМ

ГРУППА КОМПАНИЙ
ОМЕГА-МИКРОДИЗАЙН
НАУЧНО - ТЕХНИЧЕСКИЙ ЦЕНТР
Электронная
Аппаратура



440000, Россия,
г. Пенза, ул. Гладкова, 12

(841-2) – 54-12-68
8 (800) 333-12-32



E-mail: info@TSO-perimetr.ru
http://: www.TSO-perimetr.ru
ICQ: 541202 **Skype: TSO-perimetr**